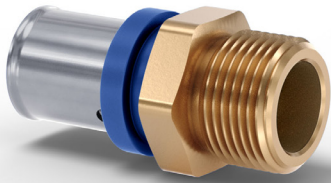


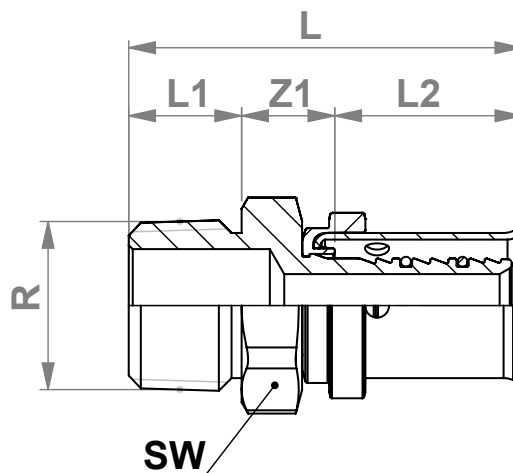
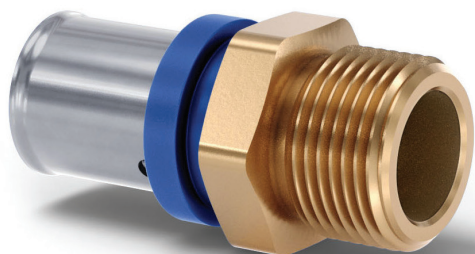
Radopress idomkatalógus

ÉPÜLETGÉPÉSZETI
MEGOLDÁSOK

PIPELIFE 

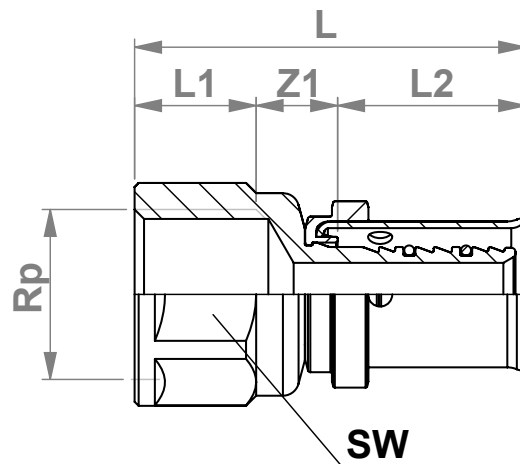
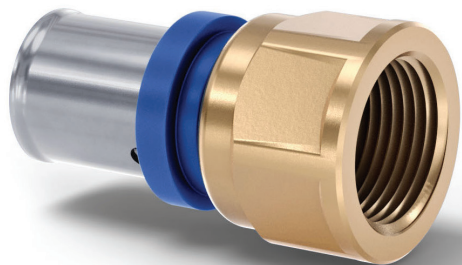




KÜLSŐ MENETES CSATLAKOZÓ


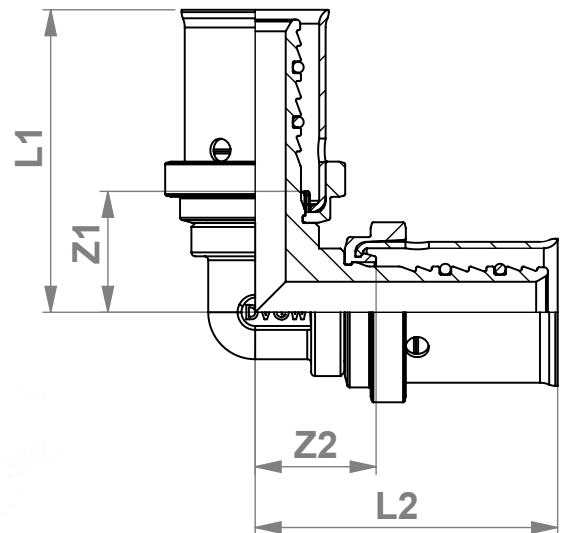
Termékkód	Megnevezés	Méret	L mm	L1 mm	L2 mm	Z1 mm	SW mm	R "
RPT-UAG16/1/2	RÉZ CSATLAKOZÓ 16-1/2"	48	14	23	11	24	24	1/2
RPT-UAG16/3/4	RÉZ CSATLAKOZÓ 16-3/4"	51	16	23	12	27	27	3/4
RPT-UAG20/1/2	RÉZ CSATLAKOZÓ 20-1/2"	48	14	23	11	24	24	1/2
RPT-UAG20/3/4	RÉZ CSATLAKOZÓ 20-3/4"	51	16	23	12	27	27	3/4
RPT-UAG26/3/4	RÉZ CSATLAKOZÓ 26-3/4"	51	16	23	12	27	27	3/4
RPT-UAG26/1	RÉZ CSATLAKOZÓ 26-1"	57	20	23	14	36	36	1
RPT-UAG32/1	RÉZ CSATLAKOZÓ 32-1"	57	20	23	14	36	36	1
RPT-UAG32/5/4	RÉZ CSATLAKOZÓ 32-1 1/4"	59	22	23	14	46	46	1 1/4
RPT-UAG40/1	RÉZ CSATLAKOZÓ 40-1"	57	20	23	14	36	36	1
RPT-UAG40/5/4	RÉZ CSATLAKOZÓ 40-1 1/4"	59	22	23	14	46	46	1 1/4
RPT-UAG50/6/4	RÉZ CSATLAKOZÓ 50-1 1/2"	71	25	22	35	14	51	1 1/2
RPT-UAG63/2	RÉZ CSATLAKOZÓ 63-2"	79	25	39	15	65	65	2

BELSŐ MENETES CSATLAKOZÓ



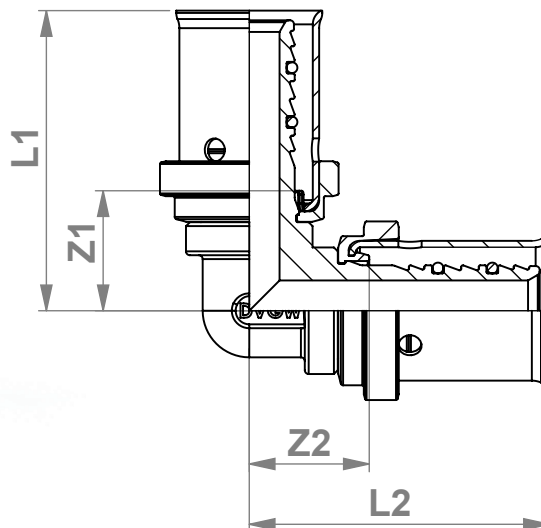
Termékkód	Megnevezés	Méret	L mm	L1 mm	L2 mm	Z1 mm	SW mm	Rp "
RPT-UIG16/1/2	RÉZ CSATLAKOZÓ 16-1/2"	48	16	23	9	25	25	1/2
RPT-UIG20/1/2	RÉZ CSATLAKOZÓ 20-1/2"	47	16	23	8	27	27	1/2
RPT-UIG20/3/4	RÉZ CSATLAKOZÓ 20-3/4"	50	17	23	10	32	32	3/4
RPT-UIG26/3/4	RÉZ CSATLAKOZÓ 26-3/4"	49	17	23	9	32	32	3/4
RPT-UIG26/1	RÉZ CSATLAKOZÓ 26-1"	54	21	23	10	41	41	1
RPT-UIG32/1	RÉZ CSATLAKOZÓ 32-1"	53	21	23	9	41	41	1
RPT-UIG32/5/4	RÉZ CSATLAKOZÓ 32-1 1/4"	57	23	23	11	50	50	1 1/4
RPT-UIG40/1	RÉZ CSATLAKOZÓ 40-1"	53	21	23	9	38	38	1
RPT-UIG40/5/4	RÉZ CSATLAKOZÓ 40-1 1/4"	1/4"	59	23	23	13	50	1 1/4
RPT-UIG50/6/4	RÉZ CSATLAKOZÓ 50-1 1/2"	1/2"	67	23	35	9	55	1 1/2
RPT-UIG63/2	RÉZ CSATLAKOZÓ 63-2"	72	27	39	6	65	65	2

KÖNYÖK 90°



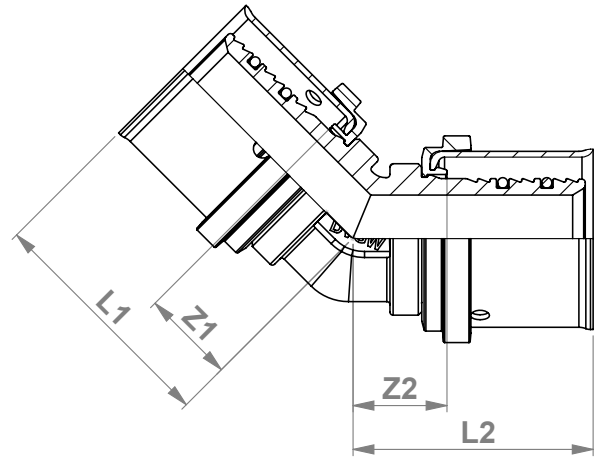
Termékkód	Megnevezés	Méret	Z1 mm	L1 mm	Z2 mm	L2 mm
RPT-W16/90	RÉZ KÖNYÖK 16	16x2	16	39	16	39
RPT-W20/90	RÉZ KÖNYÖK 20	20x2	18	41	18	41
RPT-W26/90	RÉZ KÖNYÖK 26	26x3	18	41	18	41
RPT-W32/90	RÉZ KÖNYÖK 32	32x3	24	47	24	47
RPT-W40/90	RÉZ KÖNYÖK 40	40x3.5	26	49	26	49
RPT-W50/90	RÉZ KÖNYÖK 50	50x4	32	67	32	67
RPT-W63/90	RÉZ KÖNYÖK 63	63x4.5	43	81	43	81

PPSU KÖNYÖK 90°



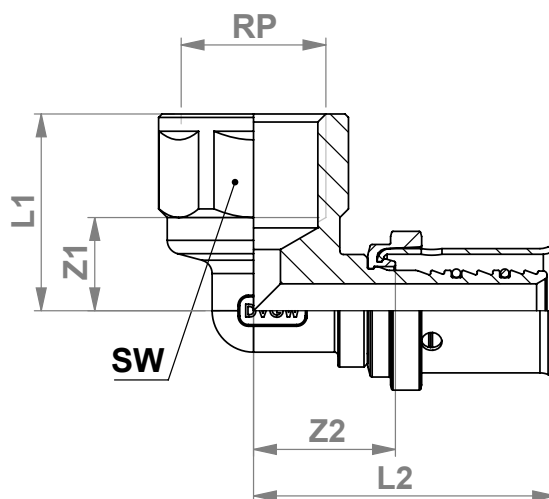
Termékkód	Megnevezés	Méret	Z1 mm	L1 mm	Z2 mm	L2 mm
RPK-W16/90	PPSU KÖNYÖK 16	16x2	16	39	16	39
RPK-W20/90	PPSU KÖNYÖK 20	20x2	18	41	18	41
RPK-W26/90	PPSU KÖNYÖK 26	26x3	18	41	18	41
RPK-W32/90	PPSU KÖNYÖK 32	32x3	24	47	24	47

KÖNYÖK 45 °



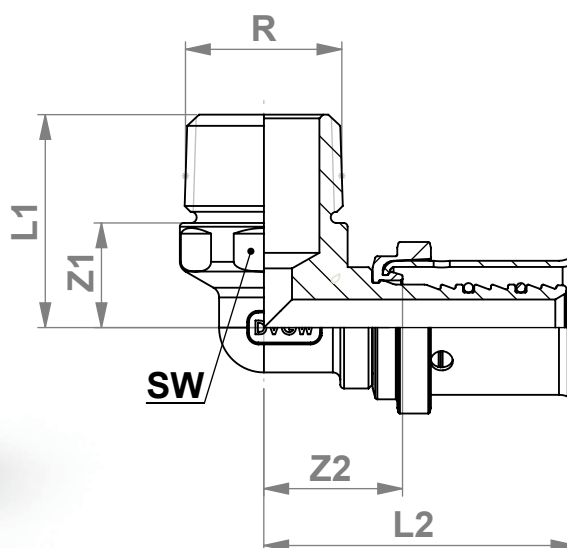
Termékkód	Megnevezés	Méret	L1 mm	Z1 mm	L2 mm	Z2 mm
RPT-W26/45	RÉZ KÖNYÖK 26	26x3	38	15	38	15
RPT-W32/45	RÉZ KÖNYÖK 32	32x3	39	16	39	16
RPT-W40/45	RÉZ KÖNYÖK 40	40x3.5	45	22	45	22
RPT-W50/45	RÉZ KÖNYÖK 50	50x4	57	22	57	22
RPT-W63/45	RÉZ KÖNYÖK 63	63x4.5	62	24	62	24

BELSŐ MENETES KÖNYÖK



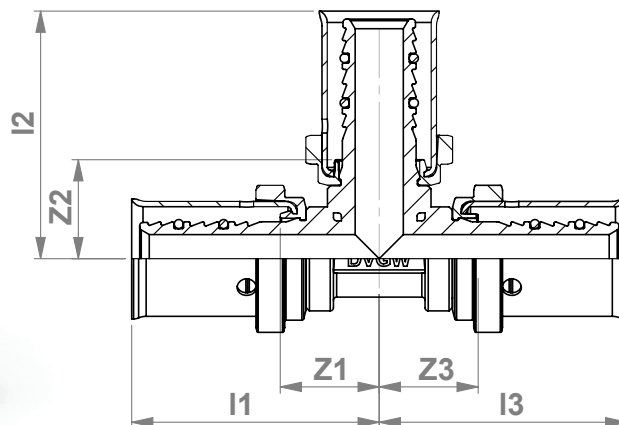
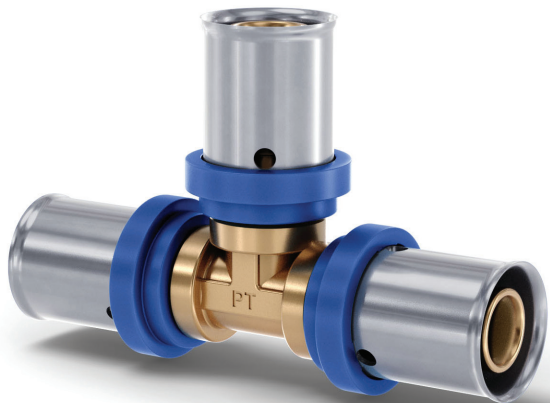
Termékkód	Megnevezés	Méret	L1 mm	Z1 mm	L2 mm	Z2 mm	SW mm	Rp "
RPT-UWI16/1/2	RÉZ CSATLAKOZÓ 16-1/2"	1/2"	29	13	45	22	27	1/2
RPT-UWI20/1/2	RÉZ CSATLAKOZÓ 20-1/2"	1/2"	31	15	45	22	27	1/2
RPT-UWI20/3/4	RÉZ CSATLAKOZÓ 20-3/4"	3/4"	33	16	48	25	33	3/4
RPT-UWI26/3/4	RÉZ CSATLAKOZÓ 26-3/4"	3/4"	34	17	48	25	33	3/4
RPT-UWI26/1	RÉZ CSATLAKOZÓ 26-1"	1"	41	20	53	30	41	1
RPT-UWI32/1	RÉZ CSATLAKOZÓ 32-1"	1"	42	21	53	30	41	1
RPT-UWI40/5/4	RÉZ CSATLAKOZÓ 40-1 1/4"	1 1/4"	50	27	58	35	50	1 1/4

KÜLSŐ MENETES KÖNYÖK



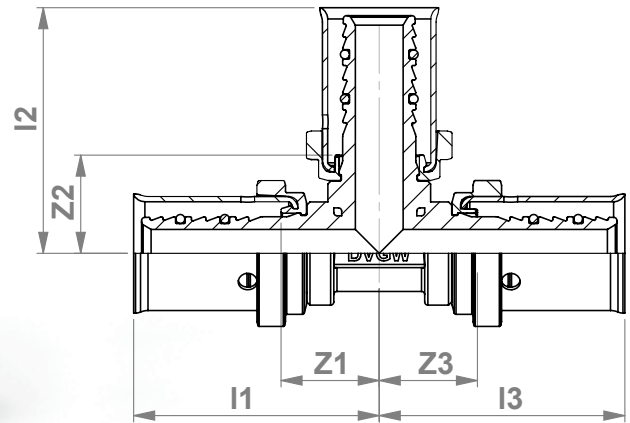
Termékkód	Megnevezés	Méret	L1 mm	Z1 mm	L2 mm	Z2 mm	SW mm	R "
RPT-UWA16/1/2	RÉZ CSATLAKOZÓ 16-1/2"	1/2"	30	16	41	18	22	1/2
RPT-UWA20/1/2	RÉZ CSATLAKOZÓ 20-1/2"	1/2"	32	18	42	19	22	1/2
RPT-UWA20/3/4	RÉZ CSATLAKOZÓ 20-3/4"	3/4"	34	18	44	21	27	3/4
RPT-UWA26/3/4	RÉZ CSATLAKOZÓ 26-3/4"	3/4"	34	18	44	21	27	3/4
RPT-UWA26/1	RÉZ CSATLAKOZÓ 26-1"	1"	42	22	48	25	34	1
RPT-UWA32/1	RÉZ CSATLAKOZÓ 32-1"	1"	45	25	48	25	34	1
RPT-UWA40/5/4	RÉZ CSATLAKOZÓ 40-1 1/4"	1 1/4"	56	34	53	30	43	1 1/4

T-IDOM



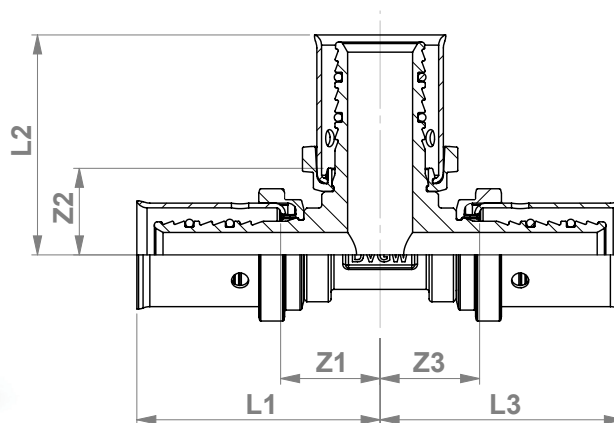
Termékkód	Megnevezés	Méret	Z1 mm	L1 mm	Z2 mm	L2 mm	Z3 mm	L3 mm
RPT-T16	RÉZ T-IDOM 16	16x2 - 16x2 - 16x2	16	39	16	39	16	39
RPT-T20	RÉZ T-IDOM 20	20x2 - 20x2 - 20x2	18	41	18	41	18	41
RPT-T26	RÉZ T-IDOM 26	26x3 - 26x3 - 26x3	18	41	18	41	18	41
RPT-T32	RÉZ T-IDOM 32	32x3 - 32x3 - 32x3	24	47	24	47	24	47
RPT-T40	RÉZ T-IDOM 40	40x3.5 - 40x3.5 - 40x3.5	26	49	26	49	26	49
RPT-T50	RÉZ T-IDOM 50	50x4 - 50x4 - 50x4	32	67	32	67	32	67
RPT-T63	RÉZ T-IDOM 63	63x4.5 - 63x4.5 - 63x4.5	43	81	43	81	43	81

PPSU T-IDOM



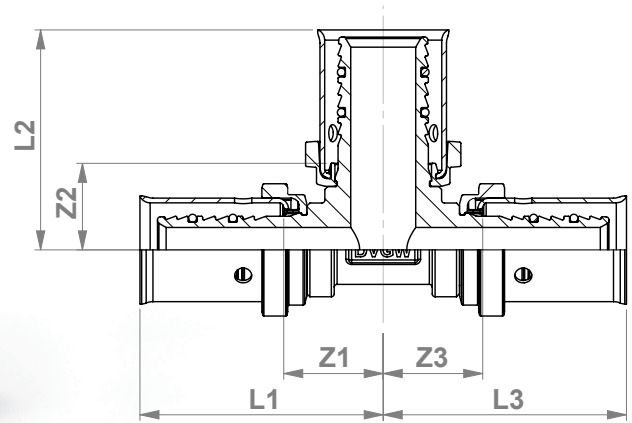
Termékkód	Megnevezés	Méret	Z1 mm	L1 mm	Z2 mm	L2 mm	Z3 mm	L3 mm
RPK-T16	PPSU T-IDOM 16	16x2 - 16x2 - 16x2	16	39	16	39	16	39
RPK-T20	PPSU T-IDOM 20w	20x2 - 20x2 - 20x2	18	41	18	41	18	41
RPK-T26	PPSU T-IDOM 26	26x3 - 26x3 - 26x3	18	41	18	41	18	41
RPK-T32	PPSU T-IDOM 32	32x3 - 32x3 - 32x3	24	47	24	47	24	47

BŐVÍTETT T-IDOM



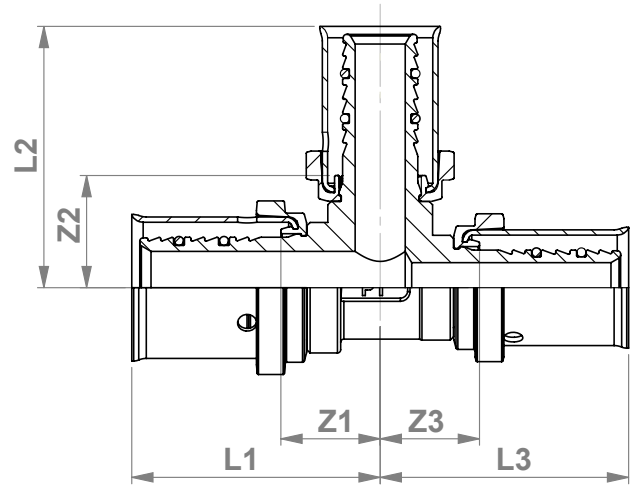
Termékkód	Megnevezés	Méret	L1 mm	Z1 mm	L2 mm	Z2 mm	L3 mm	Z3 mm
RPT-T16/20/16	RÉZ T-IDOM 16-20-16	16x2 - 20x2 - 16x2	40	17	38	15	40	17
RPT-T20/26/20	RÉZ T-IDOM 20-26-20	20x2 - 26x3 - 20x2	43	20	39	16	43	20
RPT-T26/32/26	RÉZ T-IDOM 26-32-26	26x3 - 32x3 - 26x3	45	22	43	20	45	22

PPSU BŐVÍTETT T-IDOM



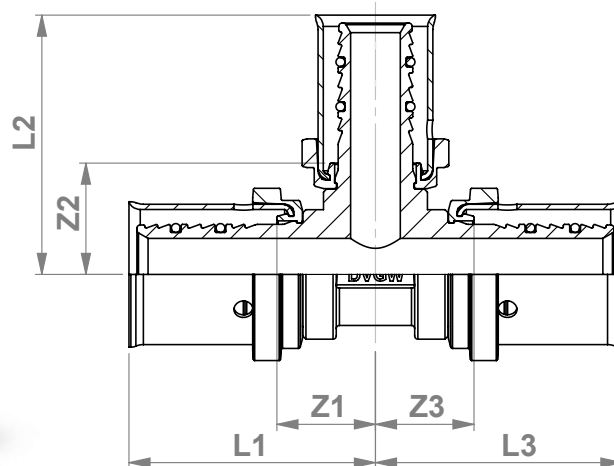
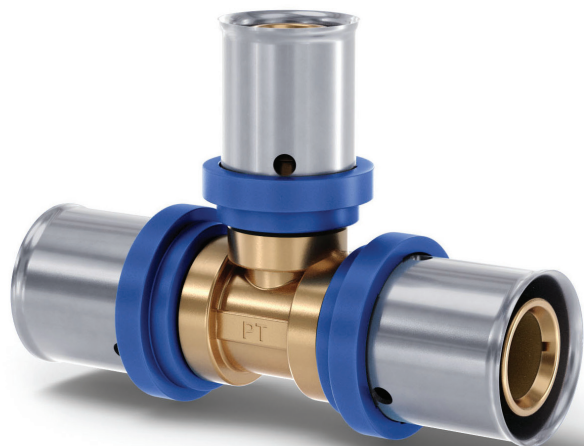
Termékkód	Megnevezés	Méret	L1 mm	Z1 mm	L2 mm	Z2 mm	L3 mm	Z3 mm
RPK-T20/26/20	PPSU T-IDOM 20-26-20	20x2 - 26x3 - 20x2	43	20	39	16	43	20

SZŰKÍTETT T-IDOM



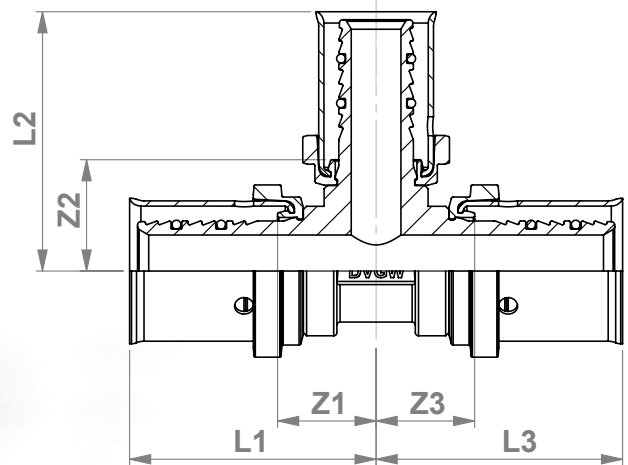
Termékkód	Megnevezés	Méret	L1 mm	Z1 mm	L2 mm	Z2 mm	L3 mm	Z3 mm
RPT-T20/16/16	RÉZ T-IDOM 20-16-16	20x2-16x2-16x2	38	15	40	17	39	16
RPT-T20/16/20	RÉZ T-IDOM 20-16-20	20x2-16x2-20x2	38	15	41	18	38	15
RPT-T20/20/16	RÉZ T-IDOM 20-20-16	20x2-20x2-16x2	40	17	40	17	41	18
RPT-T26/16/20	RÉZ T-IDOM 26-16-20	26x3-16x2-20x2	39	16	43	20	38	15
RPT-T26/16/26	RÉZ T-IDOM 26-16-26	26x3-16x2-26x3	39	16	44	21	39	16
RPT-T26/20/16	RÉZ T-IDOM 26-20-16	26x3-20x2-16x2	41	18	44	21	39	16
RPT-T26/20/20	RÉZ T-IDOM 26-20-20	26x3-20x2-20x2	41	18	43	20	40	17
RPT-T26/20/26	RÉZ T-IDOM 26-20-26	26x3-20x2-26x3	41	18	44	21	41	18
RPT-T26/26/16	RÉZ T-IDOM 26-26-16	26x3-26x3-16x2	44	21	43	20	43	20
RPT-T26/26/20	RÉZ T-IDOM 26-26-20	26x3-26x3-20x2	44	21	43	20	43	20
RPT-T32/16/32	RÉZ T-IDOM 32-16-32	32x2-16x2-32x3	39	16	47	24	39	16
RPT-T32/20/26	RÉZ T-IDOM 32-20-26	32x2-20x2-26x3	41	18	47	24	41	18
RPT-T32/20/32	RÉZ T-IDOM 32-20-32	32x2-20x2-32x3	41	18	47	24	41	18
RPT-T32/26/26	RÉZ T-IDOM 32-26-26	32x2-26x3-26x3	44	21	47	24	43	20
RPT-T32/26/32	RÉZ T-IDOM 32-26-32	32x2-26x3-32x3	42	19	47	24	42	19
RPT-T32/32/26	RÉZ T-IDOM 32-32-26	32x2-32x2-26x3	47	24	47	24	46	23
RPT-T40/20/40	RÉZ T-IDOM 40-20-40	40x3,5-20x2-40x3,5	41	18	49	26	41	18

SZŰKÍTETT T-IDOM



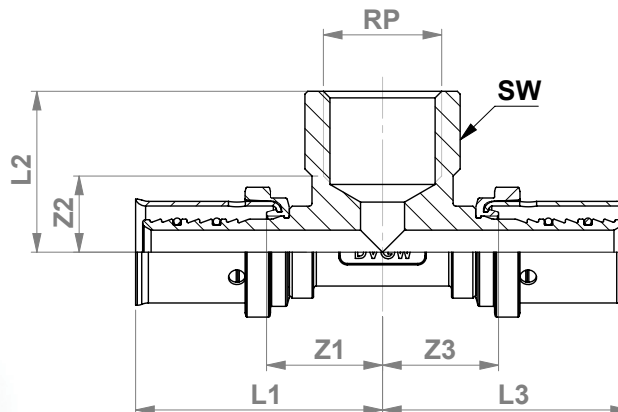
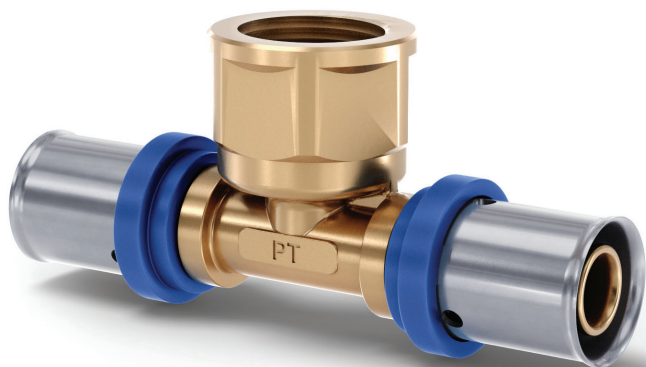
Termékkód	Megnevezés	Méret	L1 mm	Z1 mm	L2 mm	Z2 mm	L3 mm	Z3 mm
RPT-T40/26/32	RÉZ T-IDOM 40-26-32	40x3,5-26x3-32x3	43	20	49	26	42	19
RPT-T40/26/40	RÉZ T-IDOM 40-26-40	40x3,5-26x3-40x3,5	43	20	49	26	43	20
RPT-T40/32/32	RÉZ T-IDOM 40-32-32	40x3,5-32x2-32x3	47	24	50	27	46	23
RPT-T40/32/40	RÉZ T-IDOM 40-32-40	40x3,5-32x2-40x3,5	46	23	49	26	46	23
RPT-T40/40/26	RÉZ T-IDOM 40-40-26	40x3,5-40x3,5-26x3	49	26	49	26	49	26
RPT-T40/40/32	RÉZ T-IDOM 40-40-32	40x3,5-40x3,5-32x3	49	26	49	26	49	26
RPT-T50/26/50	RÉZ T-IDOM 50-26-50	50x4-26x3-50x4	55	20	56	33	55	20
RPT-T50/32/50	RÉZ T-IDOM 50-32-50	50x4-32x2-50x4	58	23	56	33	58	23
RPT-T50/40/40	RÉZ T-IDOM 50-40-40	50x4-40x3,5-40x3,5	61	26	54	31	50	27
RPT-T50/40/50	RÉZ T-IDOM 50-40-50	50x4-40x3,5-50x4	62	27	56	33	62	27
RPT-T50/50/32	RÉZ T-IDOM 50-50-32	50x4-50x4-32x3	67	32	67	32	55	32
RPT-T50/50/40	RÉZ T-IDOM 50-50-40	50x4-50x4-40x3,5	67	32	67	32	56	33
RPT-T63/40/63	RÉZ T-IDOM 63-40-63	63x4,5-40x3,5-63x4,5	66	27	62	39	66	27
RPT-T63/50/63	RÉZ T-IDOM 63-50-63	63x4,5-50x4-63x4,5	71	32	72	37	71	32

PPSU SZŰKÍTETT T-IDOM



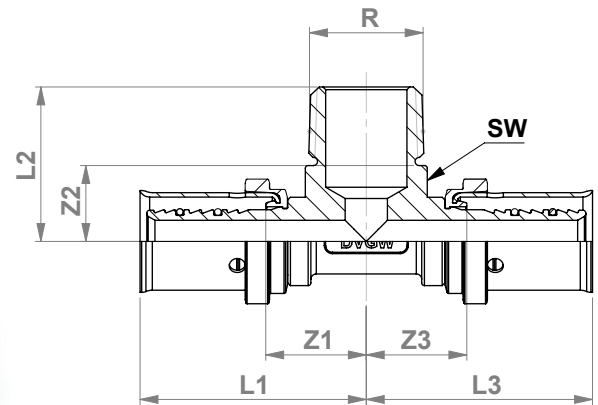
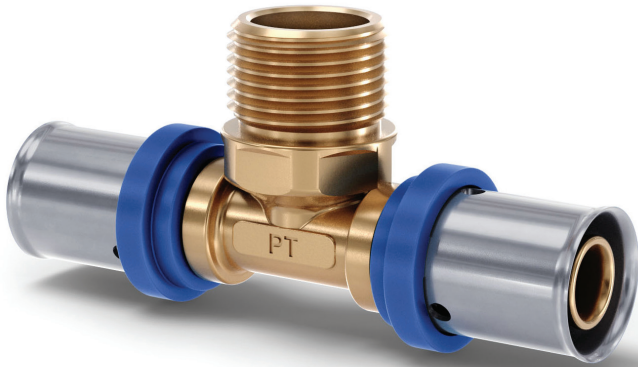
Termékkód	Megnevezés	Méret	L1 mm	Z1 mm	L2 mm	Z2 mm	L3 mm	Z3 mm
RPK-T16/20/16	PPSU T-IDOM 16-20-16	16x2-20x2-16x2	40	17	38	15	40	17
RPK-T20/16/16	PPSU T-IDOM 20-16-16	20x2-16x2-16x2	38	15	40	17	39	16
RPK-T20/16/20	PPSU T-IDOM 20-16-20	20x2-16x2-20x2	38	15	41	18	38	15
RPK-T20/20/16	PPSU T-IDOM 20-20-16	20x2-20x2-16x2	40	17	40	17	41	18
RPK-T26/16/20	PPSU T-IDOM 26-16-20	26x3-16x2-20x2	39	16	43	20	38	15
RPK-T26/16/26	PPSU T-IDOM 26-16-26	26x3-16x2-26x3	39	16	44	21	39	16
RPK-T26/20/16	PPSU T-IDOM 26-20-16	26x3-20x2-16x2	41	18	44	21	39	16
RPK-T26/20/20	PPSU T-IDOM 26-20-20	26x3-20x2-20x2	41	18	43	20	40	17
RPK-T26/20/26	PPSU T-IDOM 26-20-26	26x3-20x2-26x3	41	18	44	21	41	18
RPK-T26/26/16	PPSU T-IDOM 26-26-16	26x3-26x3-16x2	44	21	43	20	43	20
RPK-T26/26/20	PPSU T-IDOM 26-26-20	26x3-26x3-20x2	44	21	43	20	43	20
RPK-T32/16/32	PPSU T-IDOM 32-16-32	32x3-16x2-32x3	39	16	47	24	39	16
RPK-T32/20/32	PPSU T-IDOM 32-20-32	32x3-20x2-32x3	41	18	47	24	41	18
RPK-T-2/26/26	PPSU T-IDOM 32-26-26	32x3-26x3-26x3	44	21	47	24	43	20
RPK-T32/26/32	PPSU T-IDOM 32-26-32	32x3-26x3-32x3	42	19	47	24	42	19

BELSŐ MENETES T-IDOM



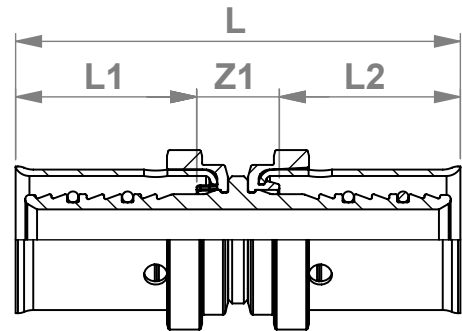
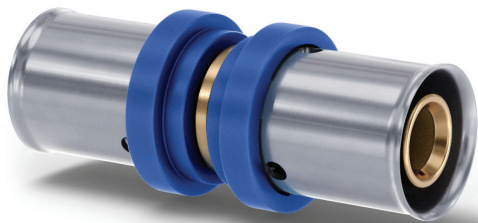
Termékkód	Megnevezés	Méret	L1 mm	Z1 mm	L2 mm	Z2 mm	L3 mm	Z3 mm	Rp "	SW mm
RPT-TI16/1/2	RÉZ T-IDOM 16-1/2"-16	16x2 - 1/2" - 16x2	46	23	30	14	46	23	1/2"	27
RPT-TI20/1/2	RÉZ T-IDOM 20-1/2"-20	20x2 - 1/2" - 20x2	46	23	30	14	46	23	1/2"	27
RPT-TI20/3/4	RÉZ T-IDOM 20-3/4"-20	20x2 - 3/4" - 20x2	49	26	33	16	49	26	3/4"	33
RPT-TI26/1/2	RÉZ T-IDOM 26-1/2"-26	26x3 - 1/2" - 26x3	46	23	32	16	46	23	1/2"	27
RPT-TI26/3/4	RÉZ T-IDOM 26-3/4"-26	26x3 - 3/4" - 26x3	49	26	34	17	49	26	3/4"	33
RPT-TI32/1/2	RÉZ T-IDOM 32-1/2"-32	32x3 - 1/2" - 32x3	46	23	35	19	46	23	1/2"	27
RPT-TI32/3/4	RÉZ T-IDOM 32-3/4"-32	32x3 - 3/4" - 32x3	49	26	38	21	49	26	3/4"	33
RPT-TI32/1	RÉZ T-IDOM 32-1"-32	32x3 - 1" - 32x3	53	30	43	22	53	30	1"	41
RPT-TI40/1	RÉZ T-IDOM 40-1"-40	40x4.5 - 1" - 40x4.5	53	30	44	23	53	30	1"	41
RPT-TI40/5/4	RÉZ T-IDOM 40-1 1/4"-40	40x4.5 - 1 1/4" - 40x4.5	58	35	49	26	58	35	1 1/4"	50
RPT-TI50/5/4	RÉZ T-IDOM 50-1 1/4"-50	50x4 - 1 1/4" - 50x4	69	34	50	27	69	34	1 1/4"	50
RPT-TI50/6/4	RÉZ T-IDOM 50-1 1/2"-50	50x4 - 1 1/2" - 50x4	72	37	52	29	72	37	1 1/2"	56

KÜLSŐ MENETES T-IDOM



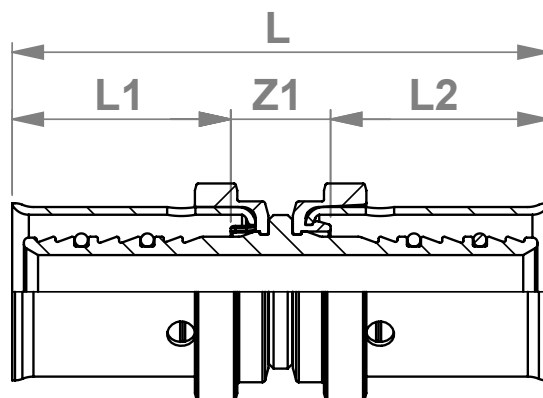
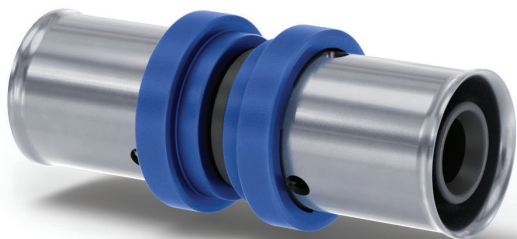
Termékkód	Megnevezés	Méret	L1 mm	Z1 mm	L2 mm	Z2 mm	L3 mm	Z3 mm	R "	SW mm
RPT-TA16/1/2	RÉZ T-IDOM 16-1/2"-16	16x2 - 1/2" - 16x2	42	19	30	16	42	19	1/2"	21
RPT-TA20/1/2	RÉZ T-IDOM 20-1/2"-20	20x2 - 1/2" - 20x2	42	19	32	18	42	19	1/2"	21
RPT-TA20/3/4	RÉZ T-IDOM 20-3/4"-20	20x2 - 3/4" - 20x2	45	22	34	18	45	22	3/4"	27
RPT-TA26/1/2	RÉZ T-IDOM 26-1/2"-26	26x3 - 1/2" - 26x3	41	18	34	18	41	18	1/2"	21
RPT-TA26/3/4	RÉZ T-IDOM 26-3/4"-26	26x3 - 3/4" - 26x3	44	21	36	20	44	21	3/4"	27
RPT-TA26/1	RÉZ T-IDOM 26-1"-26	26x3 - 1" - 26x3	49	26	42	22	49	26	1"	34
RPT-TA32/3/4	RÉZ T-IDOM 32-3/4"-32	32x3 - 3/4" - 32x3	45	22	40	24	45	22	3/4"	27
RPT-TA32/1	RÉZ T-IDOM 32-1"-32	32x3 - 1" - 32x3	49	26	45	25	49	26	1"	34
RPT-TA40/1	RÉZ T-IDOM 40-1"-40	40x4.5 - 1" - 40x4.5	49	26	48	28	49	26	1"	34
RPT-TA50/5/4	RÉZ T-IDOM 50-1 1/4"-50	50x4 - 1 1/4" - 50x4	65	30	62	40	65	30	1 1/4"	43

TOLDÓ



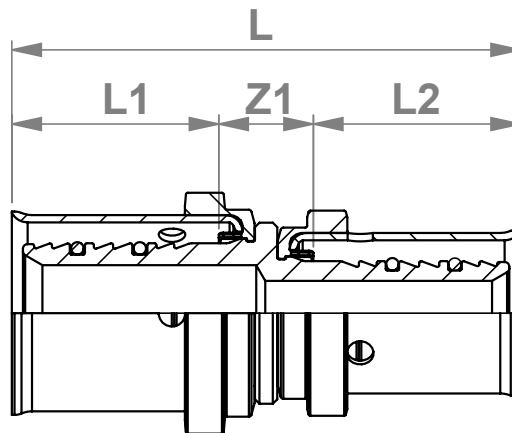
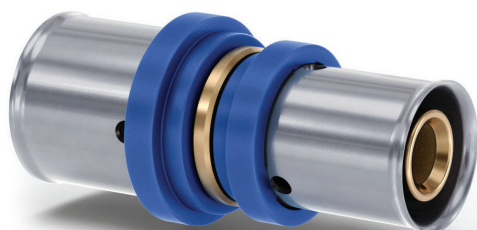
Termékkód	Megnevezés	Méret	L mm	L1 mm	L2 mm	Z1 mm
RPT-M16	RÉZ TOLDÓ 16	16x2 - 16x2	57	23	23	11
RPT-M20	RÉZ TOLDÓ 20	20x2 - 20x2	57	23	23	11
RPT-M26	RÉZ TOLDÓ 26	26x3 - 26x3	57	23	23	11
RPT-M32	RÉZ TOLDÓ 32	32x3 - 32x3	58	23	23	12
RPT-M40	RÉZ TOLDÓ 40	40x3.5 - 40x3.5	59	23	23	13
RPT-M50	RÉZ TOLDÓ 50	50x4 - 50x4	83	35	35	13
RPT-M63	RÉZ TOLDÓ 63	63x4.5 - 63x4.5	90	38.5	38.5	13

PPSU TOLDÓ



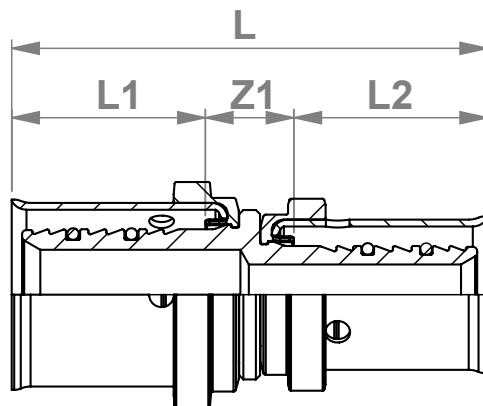
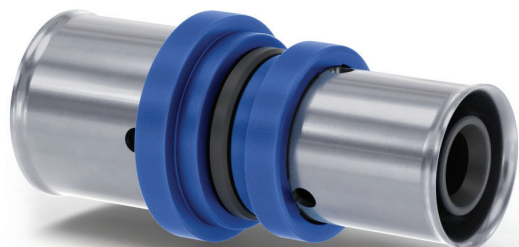
Termékkód	Megnevezés	Méret	L mm	L1 mm	L2 mm	Z1 mm
RPK-M16	PPSU TOLDÓ 16	16x2 - 16x2	57	23	23	11
RPK-M20	PPSU TOLDÓ 20	20x2 - 20x2	57	23	23	11
RPK-M26	PPSU TOLDÓ 26	26x3 - 26x3	57	23	23	11
RPK-M32	PPSU TOLDÓ 32	32x3 - 32x3	58	23	23	12

SZŰKÍTŐ



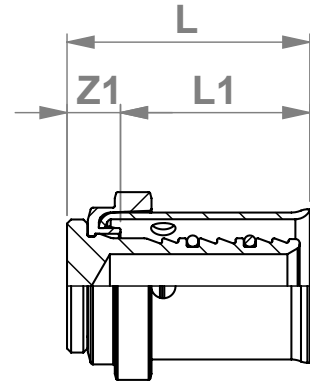
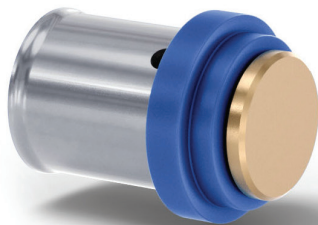
Termékkód	Megnevezés	Méret	L mm	L1 mm	L2 mm	Z1 mm
RPT-R20/16	RÉZ SZŰKÍTŐ 20-16	20x2 - 16x2	57	23	23	11
RPT-R26/16	RÉZ SZŰKÍTŐ 26-16	26x3 - 16x2	57	23	23	11
RPT-R26/20	RÉZ SZŰKÍTŐ 26-20	26x3 - 20x2	57	23	23	11
RPT-R32/16	RÉZ SZŰKÍTŐ 32-16	32x3 - 16x2	58	23	23	12
RPT-R32/20	RÉZ SZŰKÍTŐ 32-20	32x3 - 20x2	58	23	23	12
RPT-R32/26	RÉZ SZŰKÍTŐ 32-26	32x3 - 26x3	58	23	23	12
RPT-R40/26	RÉZ SZŰKÍTŐ 40-26	40x3.5 - 26x3	59	23	23	13
RPT-R40/32	RÉZ SZŰKÍTŐ 40-32	40x3.5 - 32x3	59	23	23	13
RPT-R50/32	RÉZ SZŰKÍTŐ 50-32	50x4 - 32x3	71	35	23	13
RPT-R50/40	RÉZ SZŰKÍTŐ 50-40	50x4 - 40x3.5	71	35	23	13
RPT-R63/40	RÉZ SZŰKÍTŐ 63-40	63x4.5 - 40x3.5	75	39	23	13
RPT-R63/50	RÉZ SZŰKÍTŐ 63-50	63x4.5 - 50x4	87	39	35	13

PPSU SZŰKÍTŐ



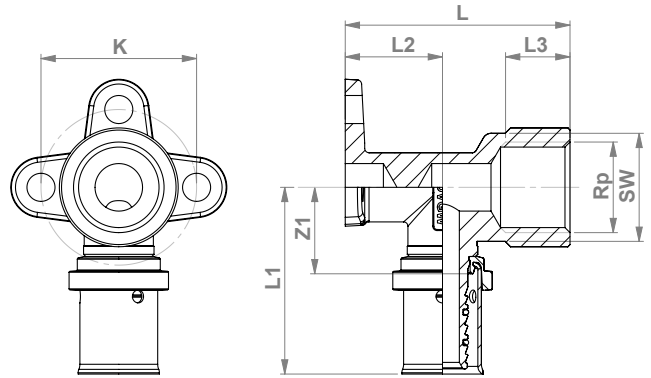
Termékkód	Megnevezés	Méret	L mm	L1 mm	L2 mm	Z1 mm
RPK-R20/16	PPSU SZŰKÍTŐ 20-16	20x2 - 16x2	57	23	23	11
RPK-R26/20	PPSU SZŰKÍTŐ 26-20	26x3 - 20x2	57	23	23	11
RPK-R32/26	PPSU SZŰKÍTŐ 32-26	32x3 - 26x3	58	23	23	12

VÉGZÁRÓ



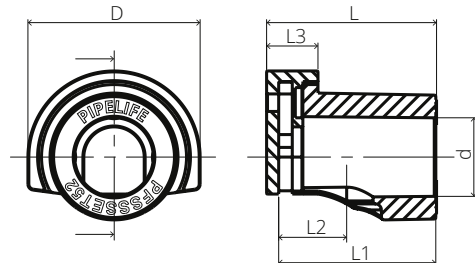
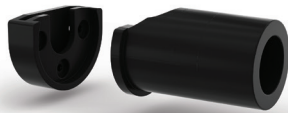
Termékkód	Megnevezés	Méret	L mm	L1 mm	Z1 mm
RPT-END16	RÉZ VÉGELZÁRÓ 16	16x2	30	23	7
RPT-END20	RÉZ VÉGELZÁRÓ 20	20x2	30	23	7
RPT-END26	RÉZ VÉGELZÁRÓ 26	26x3	30	23	7
RPT-END32	RÉZ VÉGELZÁRÓ 32	32x3	31	23	8
RPT-END40	RÉZ VÉGELZÁRÓ 40	40x3.5	32	23	9
RPT-END50	RÉZ VÉGELZÁRÓ 50	50x4	45	35	10

FALIKORONG



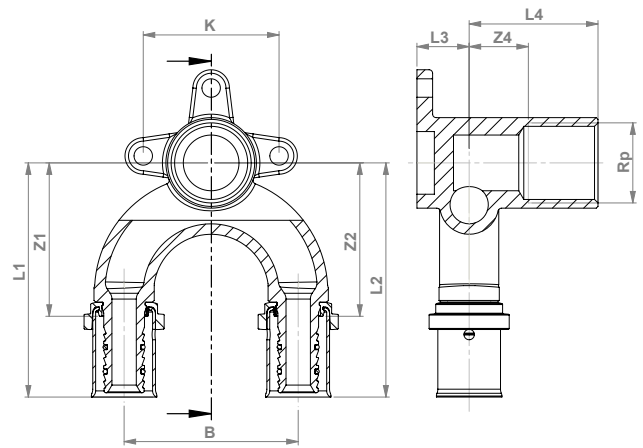
Termékkód	Megnevezés	Méret	L1 mm	Z1 mm	L2 mm	L3 mm	L mm	K mm	Rp "	SW mm
RPT-AAE16/1/2	RÉZ FALIKORONG 16-1/2"	16x2 - 1/2" - 52 mm	46	23	22.5	14	52	36	1/2"	27
RPT-AAE16/1/2/78	RÉZ FALIKORONG 16-1/2"	16x2 - 1/2" - 78 mm	46	23	22.5	14	78	36	1/2"	27
RPT-AAE20/1/2	RÉZ FALIKORONG 20-1/2"	20x2 - 1/2" - 52 mm	46	23	22.5	14	52	36	1/2"	27
RPT-AAE20/1/2/78	RÉZ FALIKORONG 20-1/2"	20x2 - 1/2" - 78 mm	46	23	22.5	14	78	36	1/2"	27
RPT-AAE20/3/4	RÉZ FALIKORONG 20-3/4"	20x2 - 3/4" - 52 mm	48	25	22.5	16	52	36	3/4"	33
RPT-AAE26/3/4	RÉZ FALIKORONG 26-3/4"	26x2 - 3/4" - 52 mm	48	25	23	16	52	36	3/4"	33

ZAJCSILLAPÍTÓ BURKOLAT FALIKORONGHOZ



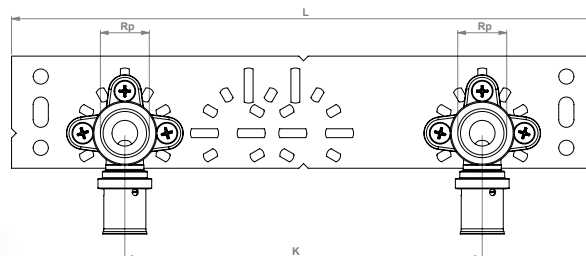
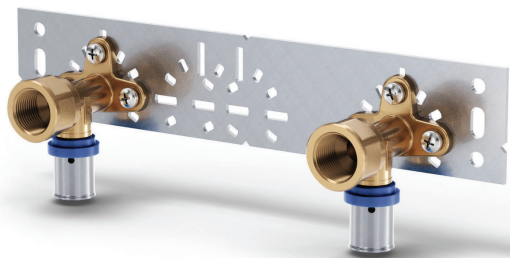
Termékkód	Megnevezés	Méret	L mm	L1 mm	L2 mm	L3 mm	D mm	d mm
RPT-SSE1	GUMI ZAJELNYELŐ BURK. 1/2" FEKETE 52 MM	52 mm - 1/2"	56	52	22.5	17	57	26
RPT-SSE3	GUMI ZAJELNYELŐ BURK. 1/2" FEKETE 78 MM	78 mm - 1/2"	82	78	22.5	17	57	26

U-ALAKU ÁTFELYŐS FALIKORONG



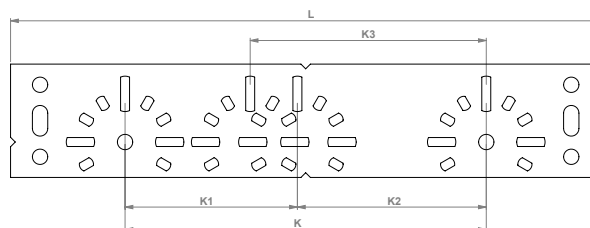
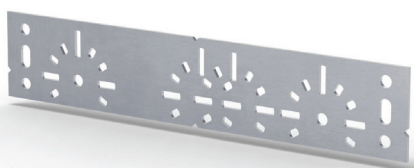
Termékkód	Megnevezés	Méret	L1 mm	Z1 mm	L2 mm	Z2 mm	B mm	K mm	Rp "	L3 mm	L4 mm	Z4 mm
RPT-AAD16/16	RÉZ CSATLAKOZÓ 16-1/2"	16x2 - 1/2" - 52 mm	67	44	67	44	50	39	1/2"	15	37	17
RPT-AAD20/20	RÉZ CSATLAKOZÓ 20-1/2"	20x2 - 1/2" - 52 mm	67	44	67	44	50	39	1/2"	15	37	17

SZERELT FALIKORONG



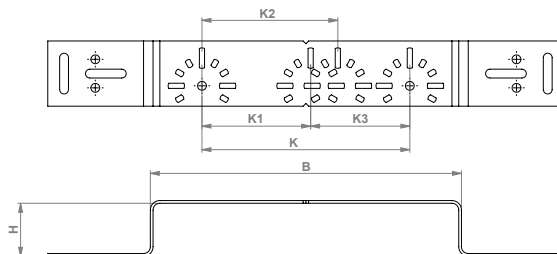
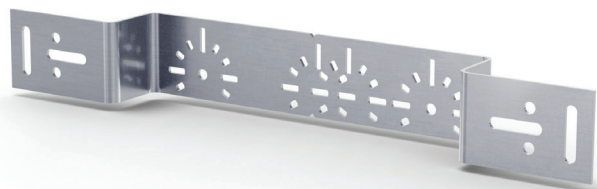
Termékkód	Megnevezés	Méret	K mm	L mm	Rp "	Rp "
RPT-WALP16/1/2	RÉZ CSATLAKOZÓ 16-1/2"	16x2 - 1/2"	153	250	1/2	1/2

FALIKORONG RÖGZÍTŐ LEMEZ-LAPOS



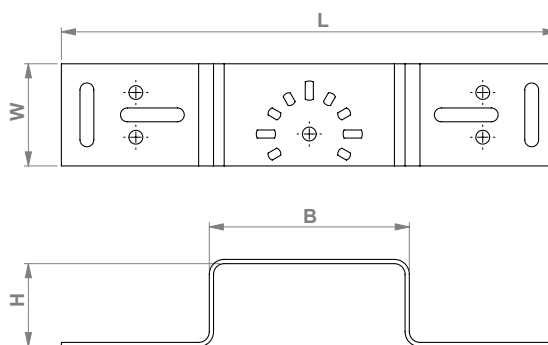
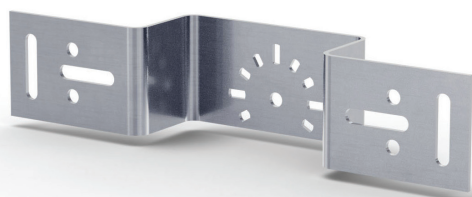
Termékkód	Megnevezés	Méret	L mm	K mm	K1 mm	K2 mm	K2 mm
RPT-DH73/153	ACÉL RÖGZÍTŐ 73/80/100/153	250 / 48 mm	250	153	73	80	100

FALIKORONG RÖGZÍTŐ LEMEZ - HOSSZÚ KALAP PROFIL



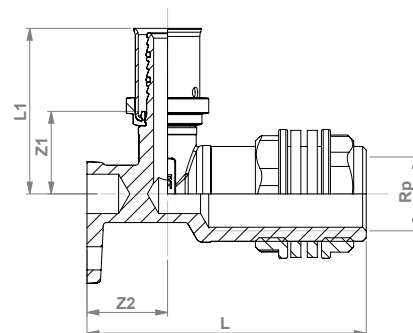
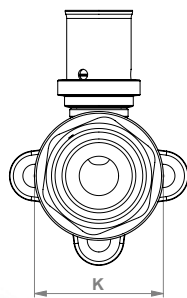
Termékkód	Megnevezés	Méret	B mm	H mm	K mm	K1 mm	K2 mm	K3 mm
RPT-DH73/153BR	ACÉL RÖGZÍTŐ 73/80/100/153	380 mm	229	39	153	80	100	73

FALIKORONG RÖGZÍTŐ LEMEZ - RÖVID KALAP PROFIL



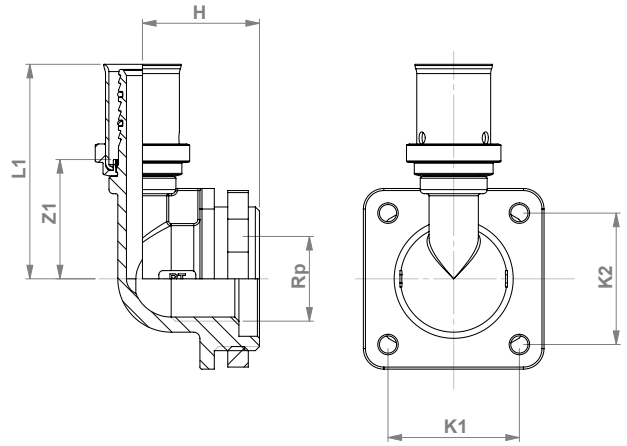
Termékkód	Megnevezés	Méret	B mm	H mm	W mm	L mm
RPT-DHBR	ACÉL RÖGZÍTŐ EGY POZÍCIÓS	228 mm	94	39	48	228

FALI CSATLAKOZÓ



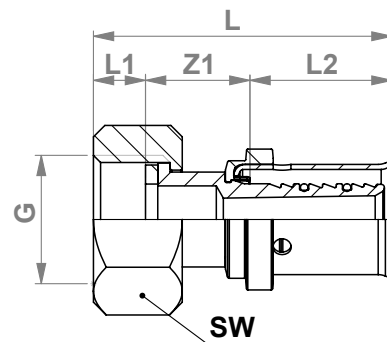
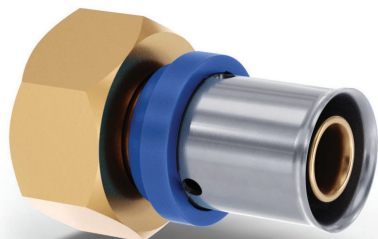
Termékkód	Megnevezés	Méret	L1 mm	Z1 mm	L mm	Z2 mm	Rp "	K mm
RPT-WDF16/1/2	RÉZ CSATLAKOZÓ 16-1/2"	16x2 - 1/2"	46	23	78	22.5	1/2	36
RPT-WDF20/1/2	RÉZ CSATLAKOZÓ 20-1/2"	20x2 - 1/2"	46	23	78	22.5	1/2	36

WC-TARTÁLY CSATLAKOZÓ



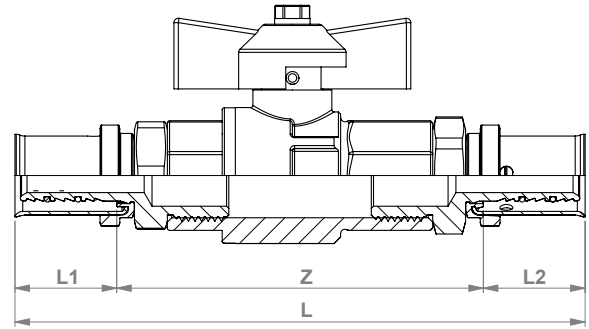
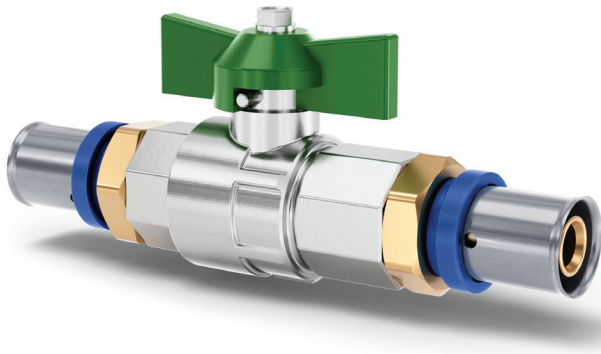
Termékkód	Megnevezés	Méret	L1 mm	Z1 mm	H mm	Rp "	K1 mm	K2 mm
RPT-SP16	RÉZ CSATLAKOZÓ 16-1/2"	16x2 - 1/2"	52	29	28.5	1/2	32	32

FÉLHOLLANDI



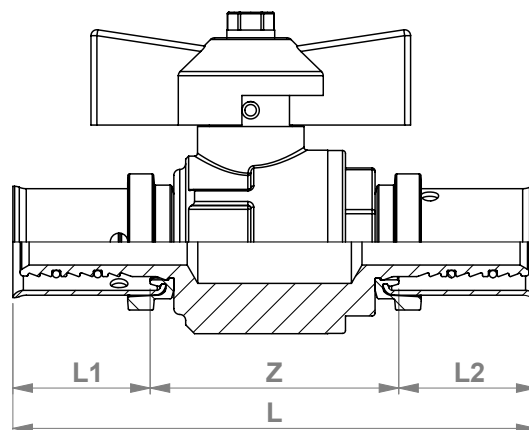
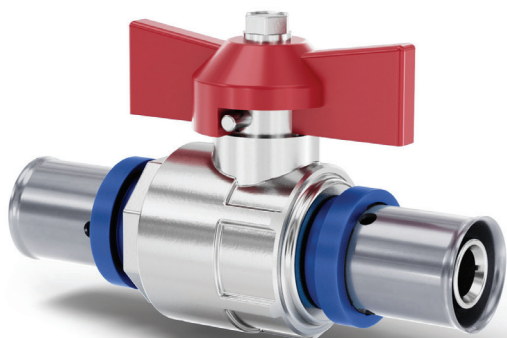
Termékkód	Megnevezés	Méret	L1 mm	Z1 mm	L2 mm	L mm	G "	SW mm
RPT-UPV16/1/2	RÉZ CSATLAKOZÓ 16-1/2"	16x2 - 1/2"	9	17	23	49	1/2	27
RPT-UPV16/3/4	RÉZ CSATLAKOZÓ 16-3/4"	16x2 - 3/4"	8	15	23	46	3/4	32
RPT-UPV20/1/2	RÉZ CSATLAKOZÓ 20-1/2"	20x2 - 1/2"	9	17	23	49	1/2	27
RPT-UPV20/3/4	RÉZ CSATLAKOZÓ 20-3/4"	20x2 - 3/4"	9	17	23	49	3/4	32
RPT-UPV20/1	RÉZ CSATLAKOZÓ 20-1"	20x2 - 1"	10	19	23	53	1	40
RPT-UPV26/3/4	RÉZ CSATLAKOZÓ 26-3/4"	26x3 - 3/4"	8	18	23	49	3/4	32
RPT-UPV26/1	RÉZ CSATLAKOZÓ 26-1"	26x3 - 1"	10	21	23	54	1	40
RPT-UPV32/5/4	RÉZ CSATLAKOZÓ 32-1 1/4"	32x3 - 1 1/4"	10	19	23	53	1 1/4	48
RPT-UPV32/6/4	RÉZ CSATLAKOZÓ 32-1 1/2"	32x3 - 1 1/2"	10	20	23	53	1 1/2	54
RPT-UPV40/5/4	RÉZ CSATLAKOZÓ 40-1 1/4"	40x3.5 - 1 1/4"	10	22	23	55	1 1/4	48
RPT-UPV40/6/4	RÉZ CSATLAKOZÓ 40-1 1/2"	40x3.5 - 1 1/2"	10	20	23	53	1 1/2	52

GÖMBCSAP IVÓVÍZHEZ



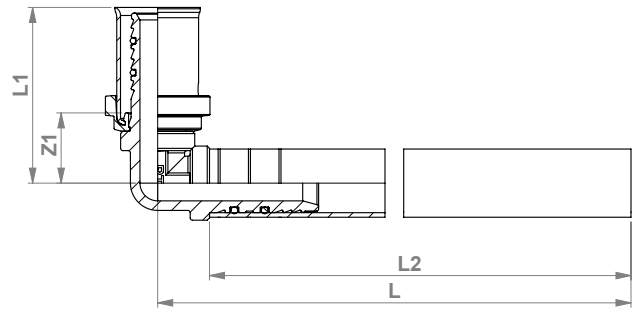
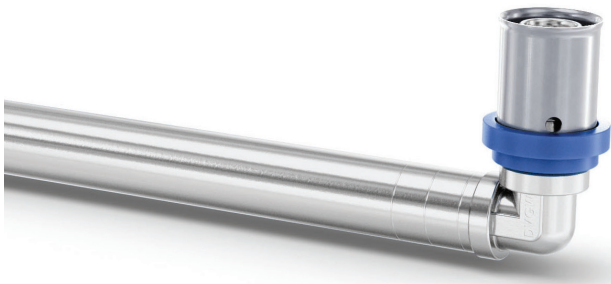
Termékkód	Megnevezés	Méret	L1 mm	Z mm	L2 mm	L mm
RPT-BVL16GR	RÉZ GÖMBCSAP 16	16x2	23	83	23	129
RPT-BVL20GR	RÉZ GÖMBCSAP 20	20x2	23	84	23	130
RPT-BVL26GR	RÉZ GÖMBCSAP 26	26x3	23	91	23	137

GÖMBCSAP FŰTÉSHEZ



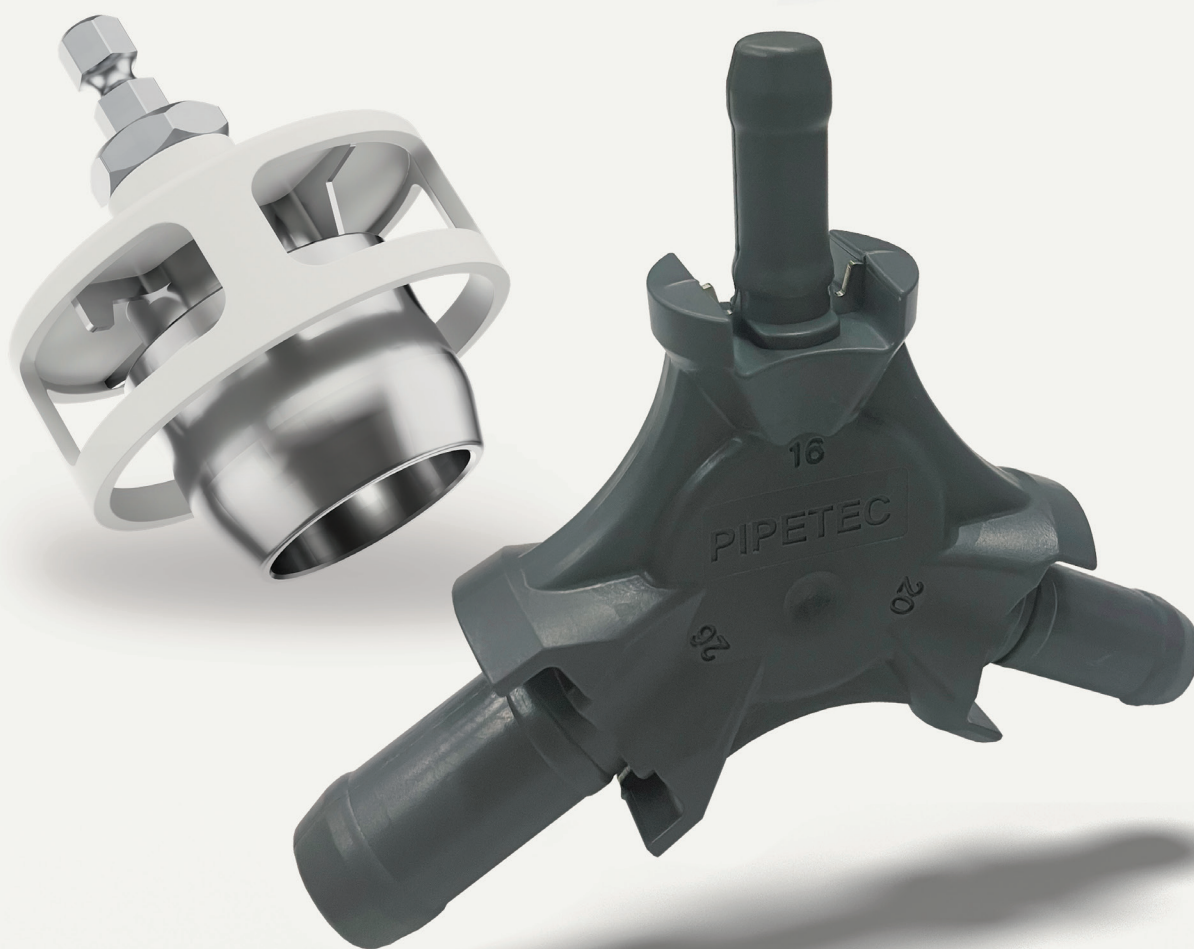
Termékkód	Megnevezés	Méret	L1 mm	Z mm	L2 mm	L mm
RPT-BVL16RE	RÉZ GÖMBCSAP 16	16x2	23	39	23	85
RPT-BVL20RE	RÉZ GÖMBCSAP 20	20x2	23	40	23	86
RPT-BVL26RE	RÉZ GÖMBCSAP 26	26x3	23	45	23	91

RADIÁTOR CSATLAKOZÓ KÖNYÖK



Termékkód	Megnevezés	Méret	L1 mm	Z1 mm	L mm	L2 mm
RPT-HKW16/300	RÉZ CSATLAKOZÓ 16	16x2 - 15 mm	39	15	300	289
RPT-HKW20/300	RÉZ CSATLAKOZÓ 20	20x2 - 15 mm	41	17	300	287

Kiegészítők



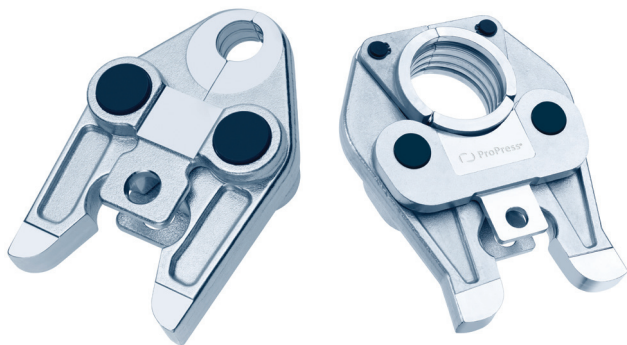
KÜLSŐ ÉS BELSŐ HAJLÍTÓ RUGÓ



Termékkód	Megnevezés	Méret
KÜLSŐ		
RP-BFA16	KÜLSŐ HAJLÍTÓRUGÓ 16X2MM	16x2.0
RP-BFA18	KÜLSŐ HAJLÍTÓRUGÓ 18X2MM	18x2.0
RP-BFA20	KÜLSŐ HAJLÍTÓRUGÓ 20X2MM	20x2.0
RP-BFA26	KÜLSŐ HAJLÍTÓRUGÓ 26X3MM	26x3.0

Termékkód	Megnevezés	Méret
BELSŐ		
RP-BFI16	BELSŐ HAJLÍTÓRUGÓ 16X2MM	16x2.0
RP-BFI18	BELSŐ HAJLÍTÓRUGÓ 18X2MM	18x2.0
RP-BFI20	BELSŐ HAJLÍTÓRUGÓ 20X2MM	20x2.0
RP-BFI26	BELSŐ HAJLÍTÓRUGÓ 26X3MM	26x3.0

PRÉSFEJEK TH PROFIL



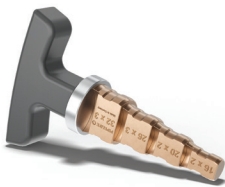
Termékkód	Leírás
RE-PRESSZ16P	PRÉSPOFA TH PROFIL
RE-PRESSZ18P	PRÉSPOFA TH PROFIL
RE-PRESSZ20P	PRÉSPOFA TH PROFIL
RE-PRESSZ26P	PRÉSPOFA TH PROFIL
RE-PRESSZ32P	PRÉSPOFA TH PROFIL
RE-PRESSZ40P	PRÉSPOFA TH PROFIL
RE-PRESSZ50P	PRÉSPOFA TH PROFIL
RE-PRESSZ63P	PRÉSPOFA TH PROFIL

PROFESSZIONÁLIS CSŐVÁGÓ



Termékkód	Leírás
PRO-CUT16-26	CSERÉLHETŐ PENGÉS CSŐVÁGÓ 16-26
PRO-CUT2	TARTALÉK PENGE CSŐVÁGÓHOZ

KALIBRÁLÓK



Termékkód	Leírás	Méret
RPT-CAL16-32	LÉPCSŐS KALIBRÁLÓ	32-26-20-16



Termékkód	Leírás	Méret
RPT-CAL16-26	HÁROMÁGÚ KALIBRÁLÓ	26-20-16



Termékkód	Leírás	Méret
RPT-CAL16	ACÉL KALIBRÁLÓ	16
RPT-CAL20	ACÉL KALIBRÁLÓ	20
RPT-CAL26	ACÉL KALIBRÁLÓ	26
RPT-CAL32	ACÉL KALIBRÁLÓ	32
RPT-CALSET16-32	ACÉL KALIBRÁLÓ KÉSZLET KOFFERBEN	16/20/26/32



Termékkód	Leírás	Méret
RPT-CAL40	ACÉL KALIBRÁLÓ	40
RPT-CAL50	ACÉL KALIBRÁLÓ	50
RPT-CAL63	ACÉL KALIBRÁLÓ	63

Dátum: 2026. május

Pipelife Hungária Kft.

4031 Debrecen, Kíshegyesi út 263.

T +3652 510 701, **E** info.hu@pipelife.com, **pipelife.hu**

