



PVC-U
NYOMÓ- ÉS CSATORNACSÖVEK
A KÖZMŰÉPÍTÉSSEN
KATALÓGUS

PIPELIFE 

PVCU
NYOMÓ- ÉS CSATORNACSÖVEK
A KÖZMŰÉPÍTÉSBN
KATALÓGUS

Kérjük, ha kérdése van, forduljon munkatársunkhoz:

Kiss Emese
Közmű termékmenedzser
mérnök tanácsadó

Mobil: 36 30 450 7137
E-mail: emese.kiss@pipelife.com

KM PVC-U nyomócsövek és kötőelemek

Alkalmazási terület

A KM nyomócső alkalmas – elsősorban földbe fektetett – ivóvíz (PVC-re veszélytelen közeg) és nyomás alatti kommunális szennyvízvezeték rendszerek létesítésére. Ezeknek a rendszereknek az élettartama, 20 – 25°C-on a termék nyomásfokozatának megfelelő üzemeltetés esetén a 2. táblázatban megadott üzemi nyomásértékeken 50 évre tehető. (A PVC-U nyomócsövekben a megadott üzemi nyomás érték rövid időre sem léphető túl.)

A megengedett üzemi nyomás (jele: PFA), és a névleges nyomás (PN) között csak abban az esetben igaz, ha a cső- illetve csőrendszer kizárólag hidrosztatikus terhelést kap – tranziensek nélkül –, és a szállított víz hőmérséklete nem haladja meg a 25°C-ot.

A PVC-U csőben vezetett közeg hőmérséklete a max. 45°C lehet. Ahhoz, hogy a PVC-U cső várható élettartama jelentősen ne csökkenjen, a hőmérséklet emelésével, az üzemi nyomást csökkenteni kell.

Az MSZ EN 1452-1 szabvány 25°C szállított vízhőmérséklet felett egy f_T jelű tényezővel csökkenti a névleges értéket, továbbá beiktat egy f_A alkalmazástól függő tényezőt is, amelynek szükségességét és értékét a tervező mérlegelésére bízta:

$$[PFA] = f_A \times f_T \times [PN]$$

Az f_T értékére a vízhőmérséklet függvényében a következő táblázat ad tájékoztatást. A MSZ EN 1452-es szabványsorozat a PVC-U nyomócsövek alkalmazásának felső hőmérsékleti határát 45°C-ban határozta meg, így f_T értelmezése is e határig terjed.

1. táblázat

Hőmérséklet[°C]	10-25	27,5	30	32,5	35	37,5	40	42,5	45
f_T csökkentő tényező	1,0	0,95	0,90	0,85	0,8	0,75	0,7	0,67	0,64

Az f_A csökkentő és növelő tényező is lehet. Csökkentő tényezőként különleges igénybevételek esetén javasoljuk alkalmazni, például olyan nyomás alatti vezetékknél, ahol jelentős vákuumhatások fellépése sem zárható ki.

Az f_A tényezőt nem kell alkalmazni, ha a csővezeték részletes erőtani számítás készül az MSZ EN 1295-1 szabvány irányelvei szerint

Szabadon szerelt PVC-U nyomóvezetékben lég halmazállapotú anyagot szállítani tilos!

A különleges kialakítású karmantyús csövek és idomok speciális profilú gumigyűrű segítségével könnyen köthetők. Agresszív vizek és talajok esetén kiemelkedő jelentőségű kiváló korrózió-állósága.

A Pipelife Hungária Kft. rendszerének teljesebbé tétele érdekében forgalmaz öntöttvas idomokat és szerelvényeket is, gömbgrafitos anyagminőségben.

Alkalmazható

Elsősorban épületen kívül földbe fektetett hálózatok építésére. Speciális esetekben, szabadon szerelve is alkalmazható, ebben az esetben azonban a nyomvonal tervezését, a kötések szétcsúszásának megakadályozását külön kell megtervezni. A nyomócsövek alkalmazásánál célszerű figyelembe venni a Pipelife Hungária Kft. által kiadott „PVC-U nyomó és csatornacsövek a közműépítésben” alkalmazástechnikai kézikönyvet.

Szabvány

A PVC-U nyomócsövek, csőidomok, szelepek és kiegészítő szerelvények anyagára, vizsgálatára és minősítésére vonatkozó előírásokat az MSZ EN 1452 szabványsorozat alábbi kötetei tartalmazzák:

1. rész: Általános előírások
2. rész: Csövek
3. rész: Csőidomok
4. rész: Szelepek és kiegészítő szerelvények
5. rész: A rendszer céljának való megfelelés

A Pipelife Hungária Kft. termékei a hivatkozott szabvány követelményeit kielégítik.

Felhasználói alapfogalmak

Az MSZ EN 1452-es szabványsorozatból azokat a fogalmakat és jelöléseket foglaljuk össze, amelyeket a felhasználóknak – elsősorban – a csővezetékrendszereket tervező szakembereknek célszerű megismerni.

A kemény poli(vinil-klorid) – PVC-U – nyomócsövek anyagának legkisebb elvárt szilárdsága:

$$MRS = 25 \text{ MPa}$$

az MSZ EN 1452-1 előírása szerint. Ebből az anyagjellemzőből képezik egy adott felhasználási területre a megengedett – tervezési – feszültséget (σ_s) egy általános üzemeltetési – tervezési – tényező (C) beiktatásával:

$$\sigma_s = \frac{[MRS]}{C}$$

A C tényező értékét az MSZ EN 1452-2 a csőátmérő függvényében határozta meg:

- $d_n \leq 90$ mm csőtartományban $C = 2,5$ és így $\sigma_s = 10,0$ MPa
- $d_n > 90$ mm csőtartományban $C = 2,0$ és így $\sigma_s = 12,5$ MPa

A fenti megengedett feszültségértékek alapulvételével a KAZÁN-képlettel határozták meg az ISO illetékes bizottságában a csövek névleges – legkisebb – falvastagságát (e_n). A C tényező tehát a gyártmánytervezésben alkalmazott biztonsági faktor.

A nyomásfokozati megjelölés mellett a külső átmérő és a falvastagság viszonyszámával, a **szabványos méretarány** (SDR) is jól jellemezhetők a csövek:

$$SDR \cong \frac{d_n}{e_n}$$

ahol, az MSZ EN szabványok jelölései szerint:

- d_n – a cső külső névleges átmérője [mm]
- e_n – a névleges falvastagság [mm]

A **csősorozat (S)** nálunk kevésbé, a nemzetközi szakirodalomban azonban gyakran használt megjelölés:

$$S = \frac{d_n - e_n}{2 \cdot e_n} \quad \text{és} \quad S = \frac{SDR - 1}{2}$$

A nyomócsöveket a névleges nyomásuk (PN) és csősorozat (S) alapján osztályba kell sorolni. Az MSZ EN 1452-2 szerinti csősorozatokat a névleges – legkisebb – falvastagság feltüntetésével d_n 90 mm-től a következő táblázat tartalmazza.

2. táblázat

Névleges külső átmérő d_n [mm]	Névleges falvastagság							
	Csősorozat, S							
	S 20 (SDR 41)	S 16,7 (SDR 34,4)	S 16 (SDR 33)	S 12,5 (SDR 26)	S 10 (SDR 21)	S 8 (SDR 17)	S 6,3 (SDR 13,6)	S 5 (SDR 11)
90	A C = 2,5 üzemeltetési (tervezési) tényezőn alapuló névleges nyomás, PN							
		PN 6	PN 6	PN 8	PN 10	PN 12,5	PN 16	PN 20
90	A C = 2,0 üzemeltetési (tervezési) tényezőn alapuló névleges nyomás, PN							
		PN 6	PN 7,5	PN 8	PN 10	PN 12,5	PN 16	PN 20
110	2,7	3,2	-	4,2	5,3	6,6	-	-
140	-	-	-	5,4	6,7	-	-	-
160	4,0	4,7	-	6,2	7,7	9,5	-	-
225	5,5	6,6	-	8,6	10,8	-	-	-
280	6,9	8,2	-	10,7	13,4	-	-	-
315	7,7	9,2	-	12,1	15,0	-	-	-

KM nyomócsövek fektetése földben

Az atmoszférikus-, annál nagyobb- vagy kisebb nyomáson üzemeltetett vízellátási csővezetékek, a szennyvízcsatornák- és vezetékek, illetve a vízgazdálkodásban alkalmazott vezetékek statikai számításainak követelményeit az MSZ EN 1295-1 1. rész: Általános követelmények c. magyar szabvány tartalmazza, és a Pipelife által kiadott alkalmazástechnikai kézikönyv részletesen tárgyalja.

Az ivóvízvezetékek földtakarására irányadónak kell tekinteni az alábbi táblázat értékeit.

3. táblázat

A vezeték átmérője [mm]	Földtakarás [m]	
	legkisebb	Legnagyobb
80-300	1,20	3,00
> 300	0,80	3,00

A minimum értékek meghatározása elsősorban a fagyveszélyesség figyelembevételével történt. Statikai megfontolásból – közlekedési terhek – a nagyobb átmérőjű vezetékek esetében sem javasolunk 1,00 m-nél kisebb takarásokat tervezni. Ha ez elkerülhetetlen, akkor egyéb intézkedésekkel kell a csővezeték statikai állékonyságát biztosítani (pl.: védőcső, különleges ágyazat, stb.). Nagy terhelésű közutak alatt 1,00 -1,5 m-es földtakarások esetén is kívánatos legalább 30 cm vastag útpályaszerkezet megléte a tehereloszlás biztosítására.

A KM-PVC-U csövet az általánosan használt tokos csőkötés miatt bizonyos kritikus pontokon biztosítani kell szétcsúszás ellen.

A KM PVC-U nyomócsövek földbe fektetésének előírásai, a beágyazás, tömörítés feltételeinek részletes leírása a már említett kézikönyv csatornacső fejezetben van megadva.

A tokos gumigyűrűs szerelés

- a cső vagy idom tok nélküli vége az előírásoknak megfelelően rézselt és szennyeződéstől mentes legyen
- a cső vagy idom végét csúsztató anyaggal (káliszappan) be kell kenni
- a kötés létrehozásakor szigorúan be kell tartani a betolási hosszt, hogy a cső hőtágulása biztosított legyen
- a könnyű, biztonságos szerelés feltétele az egytengelyűség biztosítása a nagyobb átmérő tartományban javasolt a kézi összehúzó berendezések alkalmazása.

FIGYELEM: a csövek markológéppel történő összetolása SZIGORÚAN TILOS!

Szállítás, tárolás

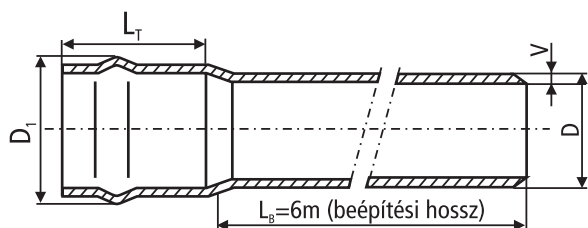
A PVC csövek sajátos fizikai-, kémiai- és mechanikai tulajdonságuk miatt a szállítás, tárolás- és anyagmozgatás terén is eltérő feltételek biztosítását igénylik, mint a hagyományos csőanyagok. Az alábbi általános előírásokat kell irányadónak tekinteni:

- A csöveket 90 nap szabadban történő tárolást követően javasoljuk takarással megvédeni az ultraibolya sugárzástól, úgy, hogy a csövek szellőzése biztosítva legyen.
- A csövek felületét óvni kell a karcolódástól és egyéb sérülésektől. Éles tárgyak (eszközök, szerszámok) használata a csövek rögzítéséhez a tárolás, szállítás vagy mozgatás során kerülendő.
- A csöveket meg kell óvni a kereszt- és hosszirányú deformációktól egyaránt. Ez a csőszakaszok magasságának megfelelő megválasztásával (átmérő és falvastagság függvényében) illetve vízszintes és függőleges megtámasztásával és egyenletes felfekvésével biztosítható. A csöveket legcélszerűbben a gyári csomagolás (kalodában) célszerű tárolni és szállítani. Amennyiben erre nincs lehetőség a telep- vagy munkahelyi (építéshelyszíni) körülmények miatt, úgy a csövek ömlesztve is tárolhatók. A tokokat az egyenletes felfekvés biztosítása érdekében túl kell nyújtani a csődepónián. A tárolás jól előkészített, egyenletes sík, felületen történjen 1-1,5 m-ként párnafákkal alátámasztva.
- A csövek mozgatása, szerelése 0°C - +5°C hőmérséklet alatt – a ridegedési hajlam miatt – kerülendő, illetve csak nagy körültekintéssel végezhető.
- A csövek dobálása tilos.

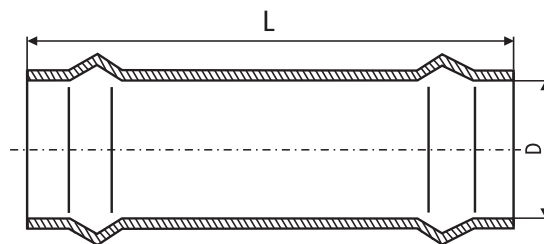
Figyelem!

PVC csövek tervezése és alkalmazása előtt kérjük, tanulmányozza át a Pipelife Hungária Kft. által kiadott alkalmazástechnikai kézikönyvet, illetve az ajánlott szakirodalmat.

KM PVC-U nyomócső



U-KS KM áttoló karmantyú



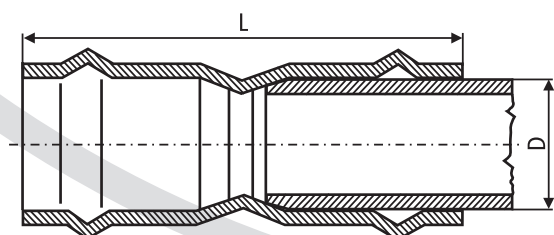
D	PN 6	PN 7,5	PN 10	PN 12,5	PN 16	D ₁	L _T
(mm)	V (mm)	V (mm)	V (mm)	V (mm)	V (mm)	min (mm)	(mm)
90	2,7		4,3		6,7	121,6	108
110	2,7	3,2	4,2	5,3	6,6	141,6	115
140	-	-	5,5	6,7	-	175,5	124
160	4,0	4,7	6,2	7,7	9,5	198,9	132
225	5,5	6,6	8,6	10,8		272,5	152
280	6,9	8,2	10,7	13,4		337,2	170
315	7,7	9,2	12,1	15,0		376,5	180
450		13,2	17,2			531,2	215

Bar	D (mm)	90	110	140	160	225	280	315	450
6	L (mm)	264	288	320	344	400	456	499	656
7,5									
10									
16	L (mm)	279	304	-	367	-	-	-	-

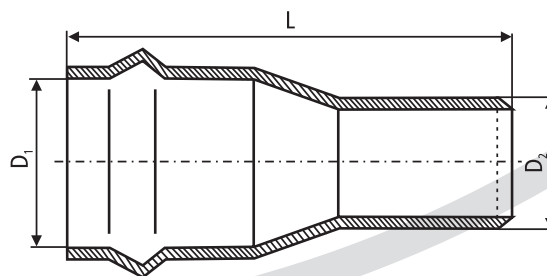
Alkalmazható: ivóvíz és PVC-re veszélytelen közeg vezetésére

Alkalmazható: utólagos beépítéshez, javításhoz illetve karmantyú nélküli csődarabok csatlakoztatásához.

MM-KS KM kettős karmantyú



MR-KS KM szűkítő



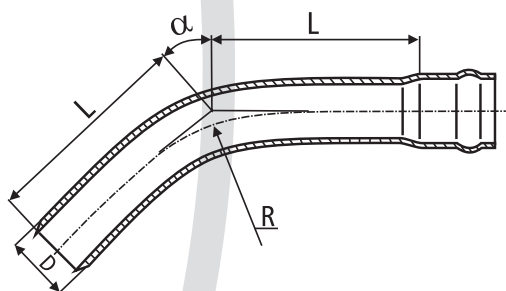
Bar	D (mm)	90	110	140	160	225	280	315	450
6	L (mm)	264	288	320	344	400	456	499	656
7,5									
10									
16	L (mm)	279	304	-	367	-	-	-	-

6; 7,5 és 10 bar						
D ₁ /D ₂	110/90	140/110	160/140	225/160	280/225	315/280
L/mm	310	365	375	515	555	570

Alkalmazható: karmantyú nélküli csődarabok csatlakoztatására.

Alkalmazható: vezeték átmérő változása esetén (egylépcsős szűkítés).

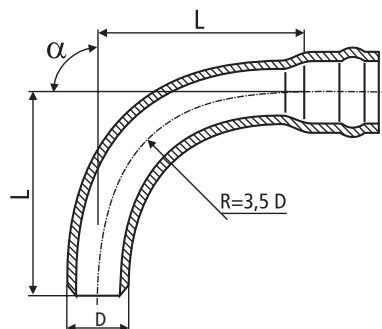
MK-KS KM karmantyús ívcső



D	R R = 3,5D	11°	22°	30°	45°
		L	L	L	L
90	315	192	22	246	292
110	385	212	251	278	334
140	490	243	292	326	397
160	560	264	320	358	440
225	788	329	408	462	575
280	980	385	483	551	694
315	1103	420	531	607	768

Alkalmazható: iránytöréshez, irányváltózáshoz

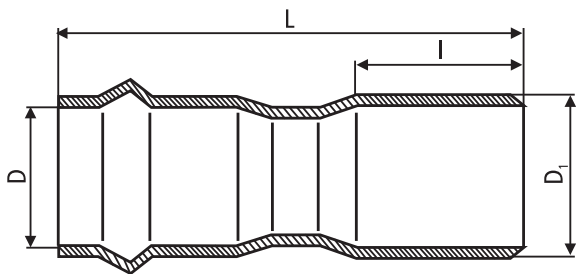
MQ - KS KM áttoló karmantyús ívcső



D	R, R = 3,5D	L
90	315	476
110	385	559
140	490	684
160	560	768
225	788	1039
280	980	1268
315	1103	1414

Alkalmazható: iránytöréshez, irányváltózáshoz

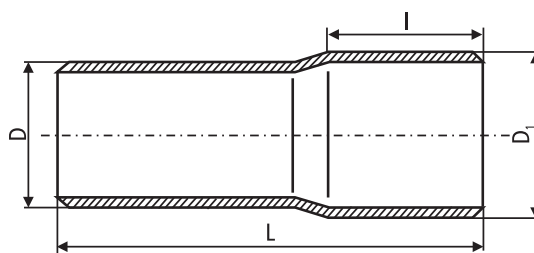
KM-AM AC tokos kötőidom



6; 7,5 és 10 bar			
D	D ₁	I	L
90	98	80	456
110	120	90	470
140	147	110	516
160	176	125	529
225	234	160	560
280	286	200	597
315	344	215	648

Alkalmazható: sima végződésű KM PVC cső és AC cső Reka idommal történő csatlakoztatására.

KM-AS AC sima kötőidom



6; 7,5 és 10 bar			
D	D ₁	I	L
90	98	80	456
110	120	90	470
140	147	110	516
160	176	125	529
225	234	160	560
280	286	200	597
315	344	215	648

Alkalmazható: sima végződésű KM PVC cső és AC cső Reka idommal történő csatlakoztatására.





















Kiegészítő idomok

A Pipelife Műanyagipari Kft. forgalmazza a KM nyomócsőrendszerek építéséhez jól alkalmazható öntöttvas idomokat és szerelvényeket.

GGG DUKTIL (gömbgrafitos) ÖNTVÉNY IDOMOK:

- kívül-belül epoxy bázisú bevonattal

Öntvény idomok:

EKS tokos karimás GGG és GG		QN kétkarimás talpas könyök GGG	
FKS simavégű karimás GGG és GG		Q kétkarimás könyök GGG	
MMA-KS tokos karimás elágazó GGG		MMK és MMQ-KS kéttokos könyök 11°-90° GGG	
MMB-KS tokos T idom GGG		X vakkarima GGG	
MMC-KS tokos 45°-os elágazó GGG		FF kétkarimás csatlakozó GGG	
MMBB-KS tokos 90° keresztidom GGG		FFR kétkarimás szűkítő GGG	
T-KS karimás T idom GGG		ABOR megcsapoló híd GG	
MMI-KS tokos idom menetes elágazással GGG		tisztítóidom GGG	
MMR-KS kéttokos szűkítő GGG		tolózár GGG	
EN-KS tokos karimás talpas könyök GGG		teleszkópos tolózár szárhosszabbító	

KG és KG-SUPER PVC-U CSATORNACSÖVEK és IDOMOK

Alkalmazási terület

A kemény PVC csatornacsövek sima (KGGL) és tokos (KGEM), az idomok tokos kivitelben készülnek. A KG jelű 110-500 mm-es külső átmérőjű csövek és idomok ajakos gumitömítéssel készülnek. – A 400 és 500 mm-es külső átmérőjű csövek és csőből készült idomok „Forseda” - merevítő gyűrű nélküli -, ajakos gumitömítése 2007 év végétől kerül folyamatos lecserélésre. - Valamennyi PVC-U KG cső és idom alkalmazható háztartási szennyvizek illetve olyan közeg gravitációs elvezetésére, amelyek sem a csövek, fittingek és idomok, sem a gumigyűrűk anyagát nem károsítják.

Figyelem! Nagy-konyhák, mosodák szennyvízelvezető csöve nem készülhet PVC csőből!

Szabványok

A gravitációs csatornarendszerek szerkezeti elemeire vonatkozó, a termékeinkkel kapcsolatos legfontosabb szabványok:

- az **MSZ EN 476** Gravitációs rendszerű szennyvízelvezető csatornák és vezetékek szerkezeti elemeinek általános követelményei.
- az **MSZ EN 1401** szabványsorozat: **Műanyag csővezetékrendszerek föld alatti, nyomás nélküli alagcsövezéshez és csatornázáshoz. Kemény poli(vinil-klorid) (PVC-U)**, amely 3 részből áll. Az **1. rész: A csövek, a csőidomok, és a rendszer követelményei.**
- A strukturált falú csövekre: **MSZ EN 13476 Műanyag csővezetékrendszerek nyomás nélküli, föld alatti alagcsövezéshez és csatornázáshoz. Kemény poli(vinil-klorid) (PVC-U), polipropilén (PE) és polietilén (PE) c. szabványsorozat strukturált falú csövekre vonatkozik, amelynek 2007.évi angol nyelvű közzététele 3 részből áll**
 - 1. rész: Általános követelmények és teljesítményjellemzők
 - A 2. és 3. rész a különböző profiltípusok követelményeit rögzíti.

Felhasználói alapfogalmak

Az MSZ EN 476 általános követelményeket fogalmaz meg, amelyeket anyagtól függetlenül minden, a gravitációs csatornázás céljára készülő szerkezeti elemnek ki kell elégítenie.

Az MSZ EN 1401-es szabványsorozat kizárólag a PVC-U anyagú tömör falú és földbe fektetett csővezetékrendszerekre vonatkozik. A szabvány első kötete követelményeket ír elő a kemény poli(vinil-klorid) (PVC-U) csővezetékrendszerek csöveire, csőidomaira, a nyomás nélküli, föld alatti alagcsövezési és csatornázási felhasználásra:

- az épületszerkezeten kívül (a felhasználási terület kódja: „U”) és
- az épületszerkezeten belül (a felhasználás terület kódja „D”), továbbá az épületen kívül.

A csövek és csőidomok „U” vagy „UD” megjelölése tehát a javasolt felhasználási területre utal, amelyeket az alábbiak szerint kell értelmezni:

- **U:** kód az épülettől 1 m-nél távolabb lévő területre, amelyhez a földalatti csővezetékrendszer csatlakozik;
- **D:** kód az épület alatti és attól 1m-en belül eső területre, ahol a csövek és a csőidomok a földbe vannak temetve és csatlakoznak az épület talaj- és szennyvízelvezető csatornarendszeréhez.

A csövek és csőidomok a szabványos méretarány (SDR) és a névleges gyűrűmerektség (SN) szerint osztályozhatók.

Az MSZ EN 1401 és az MSZ EN 13476 szabvány szerint gyártott PVC-U anyagú – nyomás nélküli – csövek és idomok az MSZ EN 476 szabványban előírt hőmérsékletű szennyvizek elvezetésére alkalmasak, azaz maximálisan kielégítik a szabványban a földbe fektetett szennyvízelvezető csatornákkal szemben támasztott alábbi, hőállósági követelményeket:

„A DN 200 vagy annál kisebb névleges méretű csövek, idomok és csőkötések legyenek alkalmasak 45°C, a DN 200-nál nagyobb névleges méretű csövek 30°C hőmérsékletű víz tartós elvezetésére.”

KG PVC-U csőrendszerek épületen belül

KG csatornacső rendszer, épületen belüli alkalmazás esetén, szennyvízelvezető csatornákkal szemben támasztott hőállósági követelményeket teljes mértékben kielégíti.

A KG és KG-S csövek alkalmasak 60°C hőmérsékletű PVC-re veszélytelen közeg elvezetésére. A KG és KG-S csatornacső rendszerek, legfeljebb 1 perc időtartamig, maximum 95°C hőmérsékleten vehetők igénybe, ezt követően, biztosítani kell, a vezeték gyors leürítési, lehűlési lehetőségét.

Épületen belül szabadon szerelt PVC-U cső alapvezeték elhelyezhető födémre függesztve, illetve oldalfalon, tartókon szerelve.

A csőmegfogás alapelvei:

- minden csövet és lehetőleg minden idomot meg kell fogni csőbilincssel
- a megfogás helye a tok mögött vagy a toknál, illetve hosszabb csőszakaszok esetén közbenső megfogásokkal
- minden csőmegfogás rezgécscillapító gumi alátéttel legyen ellátva, mely a cső védelmét is szolgálja
- helyenként rögzített megfogásokat, kell alkalmazni
- Épületen belüli földbefektetés alapelvei megegyeznek az épületen kívüli csőfektetés alapelveivel.
- A PVC-U cső nem szerelhető gépek, gépalapok, üzemi víz elleni szigetelés, nem bontható szerkezeti vasalt aljzat alatt.

KG PVC-U csőrendszerek fektetése földbe

A rugalmas és átmeneti tartományba tartozó PVC-U csövek a teherviselést a környező földdel – ágyazattal – együttesen biztosítják. Ezért a **munkaárok alakja és mérete, továbbá a betervezett ágyazat kivitelezésének minősége döntően befolyásolja a hálózat élettartamát.** A tervezés és a kivitelezés tehát a PVC-U csővezeték rendszereknél elválaszthatatlan kölcsönhatásban van.

A földbefektetett PVC-U csövek élettartamát döntően az ágyazat minősége befolyásolja. A csőzónában-, illetve az ágyazatként felhasználható építőanyagokkal szemben támasztott követelményeket az **MSZ EN 1610** írja elő.

A hazai rendelkezésre álló – szokásos – ágyazati anyagok – bányahomok, bányakavics, stb. osztályozás nélkül általában nem felelnek meg. A hőre lágyuló műanyag csövek csőzónájában javasolható talajösszetétel a 23. táblázattal összhangban:

- **Kavicsos homok, vagy homokos kavics** $d_{max} = 20$ mm, KD-extra cső esetén $d_{max} = 10$ mm, de az ágyazati anyag éles szélű köveket nem tartalmazhat és T_{ry} 85%-ra betömöríthető legyen.

- **Osztályozott homokos kavics:** 25 % kavics $d_{max} = 16$ mm (KD-EXTRA cső esetén $d_{max} = 10$ mm), 70 % homok frakció és 5 % agyag-iszap tartalom. Az ágyazati anyag éles szélű köveket nem tartalmazhat és T_{ry} 85-90 %-ra betömöríthető legyen. A csőzóna teljes magasságában (alsó, oldalsó- és felső ágyazati réteg) alkalmazható.

- Az egyenletes szemeloszlású (jól graduált, $U > 4$) és jól tömöríthető homok is alkalmazható minden ágyazati réteghez. Ennél azonban figyelembe kell venni, hogy az előírt szemcseösszetétel és a rendelkezésre álló tömörítő-eszközök mellett T_{ry} 85 %-nál nagyobb ágyazati tömörség nem tervezhető.

- A fentiek szerint jellemzett homok talaj és cement 6:1 vagy 5:1 arányú száraz keveréke.

Az árokfenék talajminőségének ismeretében dönthető el, hogy szükséges-e **alsó ágyazati** réteget készíteni. Ez csak akkor mellőzhető, ha az altalaj jó teherbírású, szemcsés szerkezetű ($d_{max} = 32$ mm) és $T_{ry} = 90$ %-ra betömöríthető. Minden más esetben alsó ágyazati réteget kell építeni, minimálisan 10 cm vastagságban. Sziklás, vagy erősen kötött altalajnál az alsó ágyazati réteg vastagsága 15 cm legyen. Az alsó ágyazat anyaga feleljen meg a fentebb részletezett követelményeknek.

Az erőtani méretezés és a tervezhető ágyazat tömörségének összhangjánál tekintettel kell lenni arra a valós környeményre, hogy a csőzónában T_{ry} 90 %-os tömörség csak **megtervezett szemeloszlású** osztályozott homokos kavicsal, vagy **szemcsés talaj és cement** 6:1, vagy 5:1 arányú **száraz keverékével** biztosítható. A 90 %-nál magasabb relatív tömörség a KG PVC és KD-EXTRA csatornacsöveknél a csőzónában kivitelezhetőségi okok miatt nem tervezhető.

Az **ágyazati rétegeket** a csőzónában legalább T_{ry} 85%-ra **kézi tömörítéssel** – nem éles szélű fa-, vagy alumínium – döngölővel, esetleg begyúrással min. 10 cm - max. 20 cm vtg. rétegekben be kell tömöríteni. Gépi tömörítés könnyű vibrációs lapokkal csak a csőzónán kívül, cső tetővonal felett 30 cm magasságban készíthető.

- **Részletes utasítást a vonatkozó szabványok, és a PIPELIFE alkalmazástechnikai kézikönyve tartalmazza. –**

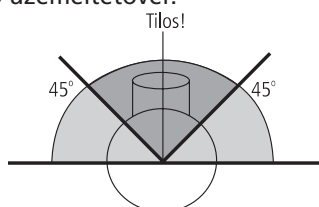
Tokos gumigyűrűs szerelés feltételei, lépései

- Fontos, hogy a cső és idom vége az előírásoknak megfelelően rézselt legyen.
- A tok, a horony és a gumigyűrű gondos megtisztítása a portól és az egyéb szennyeződésektől.
- A tok és a csővég gumigyűrű nélküli összedugása ütközésig és a tokvégződés feljelölése a csőpaláston. A cső megjelölése legalább három pontban – 120°-os eltolással – célszerű, hogy a csőkötés geometriája az összetolás után is ellenőrizhető legyen.
- A csővég kellősítése (bekenése) kenőszappannal, vagy szilikonnal. (Zsír, olaj, illetve olyan csúsztató anyag, amely a tömitést károsítja, használata TILOS!
- A csövek összedugása ütközésig – a jelig –, majd visszahúzása 10 mm-rel. (Csak víztelenített munkaárokban szabad gumigyűrűs kötést létrehozni!)
- A könnyű, biztonságos szerelés feltétele, az egytengelyűség biztosítása.

Figyelem! A csövek, idomok markológépes összetolása SZIGORÚAN TILOS!

Ág idomos leágazások kialakítása

A házi bekötő vezetékek a közcsatornához aknán keresztül vagy közvetlenül a csőre csatlakoztathatók. A csőrekötés az egész világon elfogadott megoldás. A PannonPipe Kft. PVC-U csőrendszereiben az ágidomok és nyeregidomok látják el ezt a funkciót. A KG csőrendszer 45°-os idomait tilos függőleges helyzetben beépíteni. Az elágazó csonk tengelyének a vízszintessel bezárt szöge max. 45° legyen, az alábbi ábra szerint. (A 90°-os idomra nincs ilyen megkötés!) Figyelem: az elágazó idomok beépítésének módját javasoljuk egyeztetni a leendő üzemeltetővel!



A leágazó idom beépítési javaslat vonatkozik minden műanyag csatornacső termékre.

A leágazó idomok beépítésénél is nagy jelentőséggel bír az ágyazat kézi tömörítése.

Lehetőség van, erősített ágidomok alkalmazására, azonban ez nem befolyásolja, a beépítés szabályait.

Szállítás, tárolás

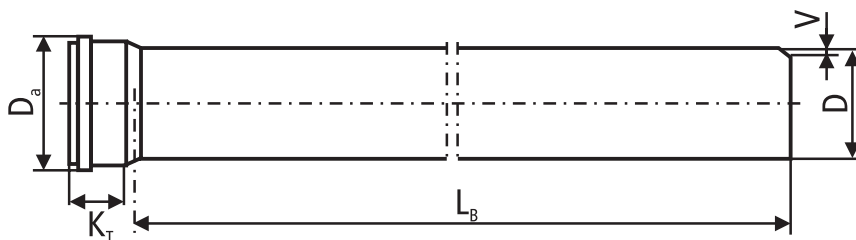
A PVC csövek sajátos fizikai-, kémiai- és mechanikai tulajdonságuk miatt a szállítás, tárolás- és anyagmozgatás terén is eltérő feltételek biztosítását igénylik, mint a hagyományos csőanyagok. Az alábbi általános előírásokat kell irányadónak tekinteni:

- A csöveket 90 nap szabadban történő tárolást követően javasoljuk takarással megvédeni az ultrabolya sugárzástól, úgy, hogy a csövek szellőzése biztosítva legyen. A viszonylag hosszú tárolási idő alatt a nap "kifehériti" a PVC csatornacsöveket, ami viszont nem egyenértékű a tönkremenetellel.
A nap direkt UV sugárzása megváltoztatja a PVC csatornacsövek külső felületét. A csövek színe megváltozik a tárolás során. A változás függ az alkalmazott stabilizátor rendszertől, de nem kerülhető el. A nap hatása kezdődhet egy mélyebb barnás árnyalattal, vagy az eredeti szín kifakulásával, kifehéredéssel. Szerencsére ez a változás csak a cső fal első néhány század mm-ét befolyásolja, mert a kialakuló elszíneződött réteg lezárja az utat az UV sugarak elől a csőfal mélyebb rétegei felé.
Ez az oka annak, hogy az elszíneződött felületű csövek közel azonos mechanikai, fizikai jellemzőkkel bírnak, mint az új csövek és a megjelenés kivételével kielégítik a vonatkozó szabvány előírásait.
- A csöveket meg kell óvni a kereszt- és hosszirányú deformációktól egyaránt. Ez a csőszakatok magasságának megfelelő megválasztásával (átmérő és falvastagság függvényében) illetve vízszintes és függőleges megtámasztásával és egyenletes felfekvésével biztosítható. A csöveket legcélszerűbben a gyári csomagolás (kalodában) célszerű tárolni és szállítani. Amennyiben erre nincs lehetőség a telep- vagy munkahelyi (építéshelyszíni) körülmények miatt, úgy a csövek ömlesztve is tárolhatók. A tokokat az egyenletes felfekvés biztosítása érdekében túl kell nyújtani a csődepónián. A tárolás jól előkészített, egyenletes sík, felületen történjen 1-1,5 m-ként párnákkal alátámasztva.
- A csöveket meg kell óvni a kereszt- és hosszirányú deformációktól egyaránt. Ez a csőszakatok magasságának megfelelő megválasztásával (átmérő és falvastagság függvényében) illetve vízszintes és függőleges megtámasztásával és egyenletes felfekvésével biztosítható.
- A csövek mozgatása, szerelése 0°C - +5°C hőmérséklet alatt – a ridegedési hajlam miatt – kerülendő, illetve csak nagy körültekintéssel végezhető.
- A csövek dobálása tilos.

Figyelem!

PVC csövek tervezése és alkalmazása előtt kérjük, tanulmányozza át a Pipelife Hungária Kft. által kiadott alkalmazástechnikai kézikönyvet, illetve az ajánlott szakirodalmat.

KGEM PVC-U csatornacső

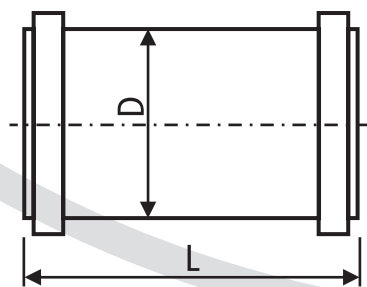


DN [mm]	KG-S rétegelt falú cső			KG homogén-, tömör falú csövek		KT min.	Da min.	Beépítési hossz L _B (m)
	V min [mm]			V min [mm]				
	MSZ EN 13476 [MF070/2007]szerint			MSZ EN 1401 szerint				
	SN 2 - SDR 51*	SN 4 - SDR 41	SN 8 - SDR 34	SN 4 - SDR 41	SN 8 - SDR 34	(mm)	(mm)	(m)
110	-	3,2	3,2	3,2	3,2	58	125,2	1, 2, 3, 5, 6
125	-	3,2	3,7	3,2	3,7	61	142,1	
160	3,2*	4	4,7	4	4,7	74	179,7	
200	3,9**	4,9	5,9	4,9	5,9	90	223,0	
250	-	6,2	7,3*	6,2	7,3*	125	282,3	
315	6,2**	7,7	9,2*	7,7	9,2*	132	350,5	
400	7,9**	9,8	-	9,8	-	138	438,1	
500	-	12,3	-	12,3	-	150	517,4	

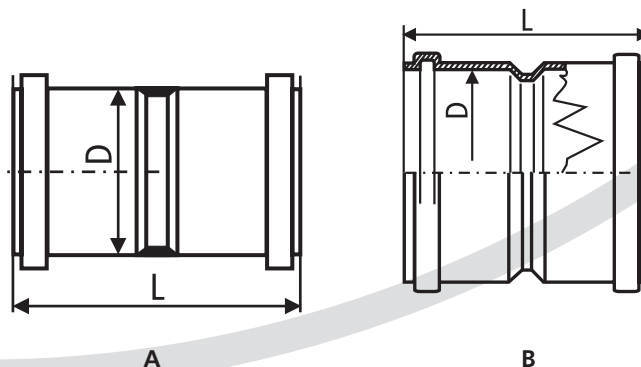
* Gyártás csak különleges, egyedi igény esetén

** Csak KGGL toknélküli változatban gyártjuk, tisztító nyílásokhoz felszálló csőként.

KGU Áttoló karmantyú



KGMM Kettős karmantyú



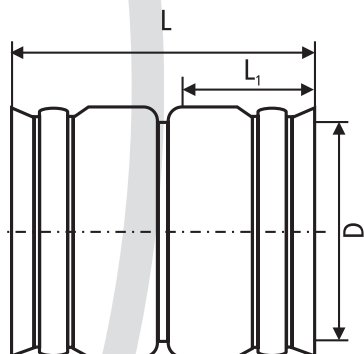
Megjegyzés	TERMÉKKÓD	D	L
		(mm)	(mm)
A	KGU110	110	101,8
B	KGU125	125	110
A	KGU160	160	132
A	KGU200	200	212
B	KGU250	250	250
B	KGU315	315	280
B	KGU400	400	320
B	KGU500	500	380

Megjegyzés	TERMÉKKÓD	D	L
		(mm)	(mm)
B	KGMM110B	110	101,8
B	KGMM125	125	110
A	KGMM160	160	132
A	KGMM200	200	212
B	KGMM250	250	250
B	KGMM315	315	280
B	KGMM400	400	320
B	KGMM500	500	380

Alkalmazás: Javításhoz, és szükség esetén, csőtoldáshoz.
Megjegyzés: A típus: fröccsöntött, B típus: csőből formázott

Alkalmazás: Csőtoldáshoz
Megjegyzés: A típus: fröccsöntött, B típus: csőből formázott

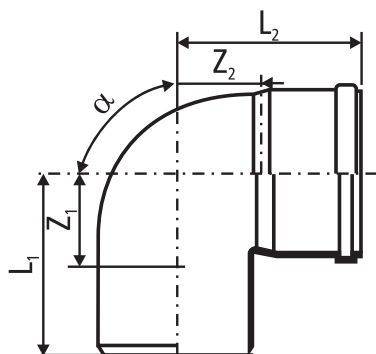
KGMMF Flexibilis kettős karmantyú



TERMEKKÓD	D	L	L ₁
KGMMF160K.KARM	160	180	85
KGMMF200K.KARM	200	215	100
KGMMF250K.KARM	250	220	100
KGMMF315K.KARM	315	225	100
KGMMF400K.KARM	400	380	165

Alkalmazás: 2x7,5° fokozatmentes irányváltáshoz

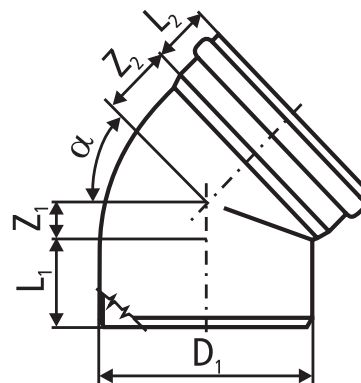
KGB ívidom 87,5°-os



D ₁ (mm)	α (FOK)	Z ₁	Z ₂	L ₁	L ₂
		(mm)	(mm)	(mm)	(mm)
110	87,5	57	61	60	50
125	87,5	65	70	67	55
160	87,5	83	89	81	65
200	87,5	105	113	99	79
250	87,5	132	154	136	103
315	87,5	166	192	144	114
400	87,5	211	244	160	140
500	87,5	263	286	178	155

Alkalmazás: iránytöréshez

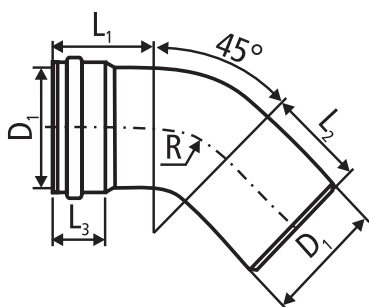
KGB ívidom 15°, 30°, 45°-os



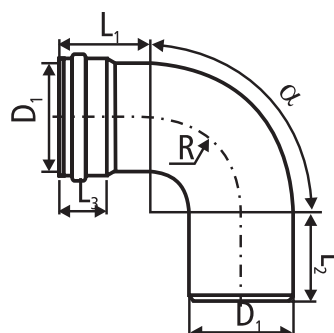
D ₁ (mm)	α (FOK)	Z ₁	Z ₂	L ₁	L ₂
		(mm)	(mm)	(mm)	(mm)
110	15	9	22	62	57
	30	17	29	61	57
	45	25	29	60	50
125	15	10	22	68	63
	30	19	29	68	62
	45	28	33	67	55
160	15	14	28	82	72
	30	25	40	82	72
	45	36	42	81	65
200	15	18	35	100	86
	30	30	49	100	86
	45	46	54	99	79
250	15	19	40	134	103
	30	37	59	134	103
	45	58	80	135	101
315	15	23	52	144	120
	30	47	74	144	118
	45	73	100	144	118
400	15	83	80	175	175
	30	132	142	175	175
	45	91	126	165	140
500	15	150	160	160	250
	30	165	230	160	250
	45	114	137	178	155

Alkalmazás: iránytöréshez

KGBN 45° nagysugarú ívcső



KGBN 90° nagysugarú ívcső



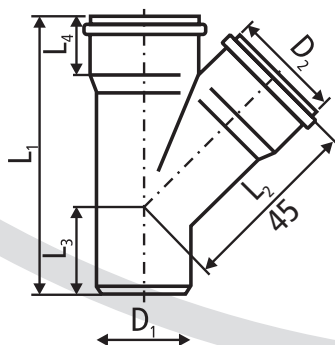
TERMEKKÓD	D ₁	L ₁	L ₂	L ₃	R
	(mm)	(mm)	(mm)	(mm)	(mm)
KGBN160X45	160	200	200	80	560
KGBN200X45	200	230	230	95	300
KGBN250X45	250	230	230	110	375
KGBN315X45	315	280	280	125	472,5
KGBN400X45	400	300	300	155	600

TERMEKKÓD	D ₁	L ₁	L ₂	L ₃	R	α (FOK)
	(mm)	(mm)	(mm)	(mm)	(mm)	(mm)
KGBN160X90	160	300	300	80	560	90
KGBN200X87	200	230	230	95	300	87,5
KGBN250X87	250	230	230	110	375	87,5
KGBN315X87	315	280	280	125	472,5	87,5
KGBN400X90	400	300	300	155	600	90

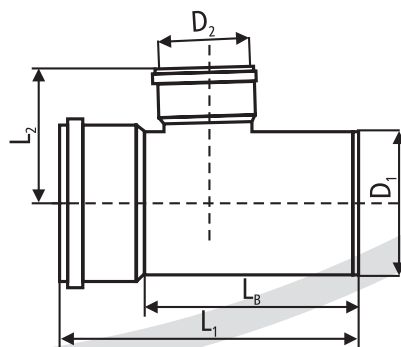
Alkalmazás: nagysugarú irányváltáshoz

Alkalmazás: nagysugarú irányváltáshoz

KGEA 45° ÁGIDOM (fröccsöntött)



KGEA 87° ÁGIDOM (fröccsöntött)



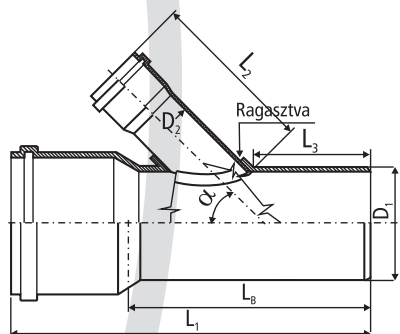
TERMEKKÓD	D ₁	D ₂	L ₁	L ₂	L ₃	L ₄
	(mm)	(mm)	(mm)	(mm)	(mm)	(mm)
KGEA110/110X45P	110	110	269	184	85	50
KGEA125/110X45P	125	110	281	194	84	55
KGEA125/125X45P	125	125	302	207	95	55
KGEA160/110X45P	160	110	307	218	83	65
KGEA160/125X45	160	125	349	247	95	74
KGEA160/160X45P	160	160	376	259	117	65
KGEA200/110X45	200	110	394	255	117	86
KGEA200/125X45	200	125	394	274	107	86
KGEA200/160X45P	200	160	411	286	117	79
KGEA200/200X45P	200	200	465	321	144	79

TERMEKKÓD	D ₁	D ₂	L ₁	L ₂	L ₃
	(mm)	(mm)	(mm)	(mm)	(mm)
KGEA110/110X87	110	110	237	112	187
KGEA125/110X87	125	110	297	159	220
KGEA125/125X87	125	125	260	140	198
KGEA160/110X87D	160	110	283	155	209
KGEA160/125X87	160	125	321	192	247
KGEA160/160X87D	160	160	336	172	262
KGEA200/110X87	200	110	320	155	241
KGEA200/125X87	200	125	335	161	256
KGEA200/160X87	200	160	390	189	304
KGEA200/200X87	200	200	410	205	324

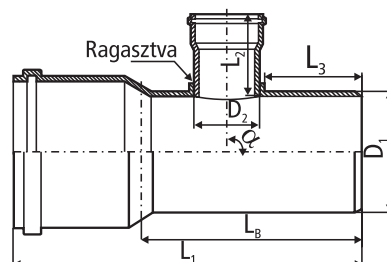
Alkalmazás: egál és szűkített elágazások készítéséhez

Alkalmazás: egál és szűkített elágazások készítéséhez

KGEA 45° ÁGIDOM (CSŐBŐL FORMÁZOTT)



KGKA 90° ÁGIDOM (CSŐBŐL FORMÁZOTT)



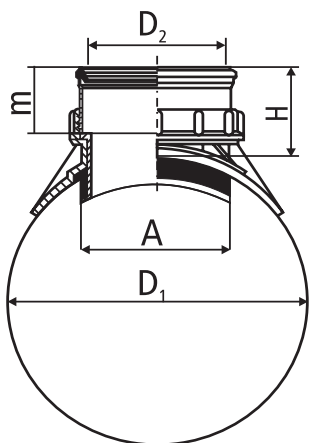
TERMEKKÓD	D ₁	D ₂	L ₁ (min)	L ₂ (min)	L _B (min)	L ₃ (min)
	(mm)	(mm)	(mm)	(mm)	(mm)	(mm)
KGKA250/160X45R	250	160	575	300	450	155
KGKA250/200X45R	250	200	630	370	505	
KGKA250/250X45R	250	250	685	450	560	
KGKA315/160X45R	315	160	580	300	460	155
KGKA315/200X45R	315	200	640	370	520	
KGKA315/250X45R	315	250	710	450	590	
KGKA315/315X45R	315	315	780	510	660	
KGKA400/160X45R	400	160	615	300	477	
KGKA400/200X45R	400	200	670	370	532	175
KGKA400/250X45R	400	250	740	450	602	
KGKA400/315X45R	400	315	830	510	692	
KGKA400/400X45R	400	400	940	580	802	
KGKA500/160X45R	500	160	645	300	495	185
KGKA500/200X45R	500	200	700	370	550	
KGKA500/250X45R	500	250	770	450	620	
KGKA500/315X45R	500	315	860	510	710	
KGKA500/400X45R	500	400	980	580	820	
KGKA500/500X45R	500	500	1090	690	940	

TERMEKKÓD	D ₁	D ₂	L ₁ (min)	L ₂ (min)	L _B (min)	L ₃ (min)
	(mm)	(mm)	(mm)	(mm)	(mm)	(mm)
KGKA250/160X90R	250	160	510	249	385	155
KGKA250/200X90R	250	200	550	274	425	
KGKA250/250X90R	250	250	600	314	475	
KGKA315/160X90R	315	160	515	249	395	155
KGKA315/200X90R	315	200	555	274	435	
KGKA315/250X90R	315	250	605	314	485	
KGKA315/315X90R	315	315	670	351	550	
KGKA400/160X90R	400	160	545	320	407	
KGKA400/200X90R	400	200	585	345	447	175
KGKA400/250X90R	400	250	635	385	497	
KGKA400/315X90R	400	315	700	390	562	
KGKA400/400X90R	400	400	785	410	647	
KGKA500/160X90R	500	160	570	368	420	185
KGKA500/200X90R	500	200	610	393	460	
KGKA500/250X90R	500	250	660	433	510	
KGKA500/315X90R	500	315	725	438	575	
KGKA500/400X90R	500	400	810	458	660	
KGKA500/500X90R	500	500	910	473	760	

Alkalmazás: egál és szűkített elágazások készítéséhez, háromtokos kivitelben is rendelhető

Alkalmazás: egál és szűkített elágazások készítéséhez, háromtokos kivitelben is rendelhető

KGKDAB Nyeregidom, önfeszítő kivitel 90° (KG-KD csőhöz)



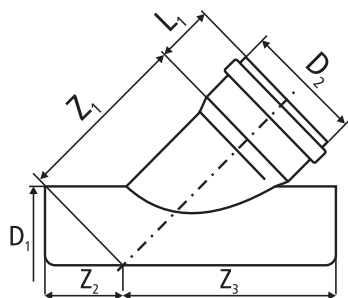
TERMEKKÓD	D ₁	D ₂	H	m	A
	(mm)	(mm)	(mm)	(mm)	(mm)
KGABG200/125X90	200	125	104	68	133
KGKDAB250/125X90	250	125	104	68	133
KGKDAB250/160X90	250	160	116	76	168
KGKDAB315/125X90	315	125	104	68	133
KGKDAB315/160X90	315	160	116	76	168
KGKDAB400/160X90	400	160	116	76	168
KGKDAB500/160X90	500	160	116	76	168

Alkalmazás: KG és KD-EXTRA csatornacsőről történő utólagos lecsatlakozás létrehozására. Az idom KG és KD-EXTRA csőre történő felhelyezésének munkafázisai:

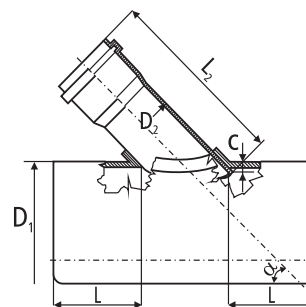
1. A cső külső felületét megtisztítjuk, majd feljelöljük a nyeregidom helyét.
2. Koronamaróval és fordulatszám szabályozható elektromos fűrőgéppel el kell végezni a vezeték megfúrását. A megfúrás után a furat széléit finom gömbreszelővel vagy dörzspapírral revétleníteni kell. (A KD-EXTRA cső megfúrásával különösen óvatosan kell a műveletet végezni a cső hullámos kialakítása miatt.)
3. Felhelyezzük a KGKDAS nyeregidomot a csőre, majd a meghúzó kulcs óramutató járásával egyező irányú elforgatásával beszorítjuk a furatba. A meghúzás alatt, az idomot kézzel rá kell nyomni a csőre.

Megjegyzés: Célszerszámok, melyeket külön kell megvásárolni: 125 és 160 mm meghúzó kulcs és koronafűrő.

KGAB 45° Nyeregidom (fröccsöntött)



KGAB 45° Nyeregidom (csőből formázott)



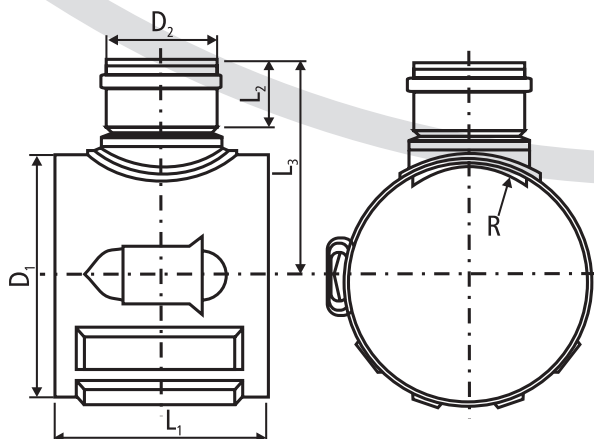
TERMEKKÓD	D ₁	D ₂	Z ₁	Z ₂	Z ₃	L ₁
	(mm)	(mm)	(mm)	(mm)	(mm)	(mm)
KGAB160/125X45	160	125	186	70	230	62
KGAB200/125X45	200	125	215	70	270	62
KGAB200/160X45	200	160	235	95	295	74
KGAB250/125X45	250	125	150	50	300	62
KGAB250/160X45	250	160	269	75	325	74
KGAB315/125X45	315	125	215	80	350	62
KGAB315/160X45	315	160	316	59	373	74
KGAB400/125X45	400	125	356	90	350	62
KGAB400/160X45	400	160	375	75	420	74
KGAB500/160X45	500	160	495	80	550	74

TERMEKKÓD	D ₁	D ₂	L	L ₂	C
	(mm)	(mm)	(mm)	(mm)	(mm)
KGAB315/200X45R	315	200	100	375	~6
KGAB400/200X45R	400	200	100	375	~8
KGAB400/250X45R	400	250	100	455	~8
KGAB400/315X45R	400	315	100	515	~8
KGAB500/200X45R	500	200	100	375	~11
KGAB500/250X45R	500	250	100	455	~11
KGAB500/315X45R	500	315	100	515	~11

Alkalmazás: utólagos leágazások készítéséhez a következő munkafázisok szerint:

1. A cső külső felületét megtisztítjuk.
2. A csőre függőleges helyzetben felhelyezzük a nyeregidomot - vagy egy előre elkészített sablont - és bejelöljük az idom helyét, valamint az áthatást, melynek mentén a cső kivágását végezzük el. (A felhelyezés módjánál a cső falvastagságát figyelembe kell venni.)
3. A 90°-os idomnál koronafúróval a 45°-os idomnál pedig lyukfűrész segítségével a kijelölés mentén elvégezzük a vezeték kivágását.
4. A megfúrás után a furat széleit finom gömbreszelővel vagy dörzspapírral revetleníteni kell.
5. Az idom és a cső ragasztási felületeit denaturált szesszel és papírvatta segítségével zsirtalanítani kell.
6. Ezt követően, ügyelve a gyors és tiszta munkavégzésre, mindkét felületet Vinilfix ragasztóval egyenletesen be kell kenni, majd az idomot a helyére illeszteni. A ragasztás elvégzése után, az idomot műanyag pántoló szalag segítségével, elmozdulás mentesen rögzíteni kell a csőre. A leágazás, csak a munkafolyamatok elvégzése után építhető ki.

KGABE 90° Ékes nyeregidom

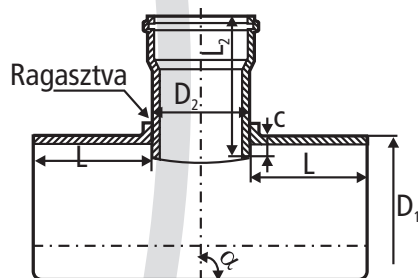


TERMEKKÓD	D ₁	D ₂	L ₁	L ₂	L ₃	R
	(mm)	(mm)	(mm)	(mm)	(mm)	(mm)
KGABE200/160X87	200	160	240	85	225	95
KGABE250/160X87	250	160	255	85	245	120
KGABE315/160X87	315	160	300	85	285	150

Alkalmazás: Utólagos leágazások készítéséhez a következő munkafázisok szerint:

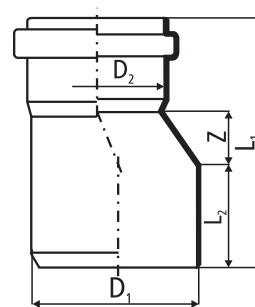
1. A cső külső felületét megtisztítjuk, majd feljelöljük a megcsapoló híd helyét.
 2. A csőre függőleges helyzetben felhelyezzük a nyeregidomot vagy egy előre elkészített sablont, és bejelöljük az áthatást, melynek mentén a cső kivágását végezzük el.
Figyelem: szabálytalan, nem kör alakú kivágás esetén, a gumigyűrű nem fog tömíteni!
 3. Ajánlott koronafúróval és fordulatszám szabályozható elektromos fűrészgéppel elvégezni a vezeték megfúrását. A megfúrás után a furat széleit hántolóval, finom gömbreszelővel vagy dörzspapírral revetleníteni kell.
 4. A nyeregidomban kialakított fészekbe helyezzük a tömítés szerepét ellátó "O" gyűrűt.
 5. Felhelyezzük a KGABE nyeregidomot a csőre, majd a műanyag éket faka-lapáccsal fel kell ütni a helyére.
 6. Ezen munkafolyamatok elvégzése után a leágazás kiépíthető.
- Megjegyzés:** A koronafúró célszerszámot külön kell rendelni.

KGAB 90° Nyeregidom (csőből formázott)



TERMEKKÓD	D ₁	D ₂	L	L ₂	C
	(mm)	(mm)	(mm)	(mm)	(mm)
KGAB250/160X90R	250	160	360	130	~5
KGAB250/200X90R	250	200	400	160	~5
KGAB315/160X90R	315	160	360	130	~6
KGAB315/200X90R	315	200	400	160	~6
KGAB400/160X90R	400	160	360	130	~8
KGAB400/200X90R	400	200	400	160	~8
KGAB500/160X90R	500	160	360	130	~11
KGAB500/200X90R	500	200	400	160	~11

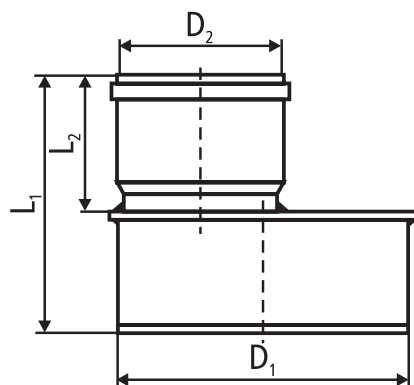
KGR Szűkítő idom (fröccsöntött)



TERMEKKÓD	D ₁	D ₂	Z	L ₂	L ₁
	(mm)	(mm)	(mm)	(mm)	(mm)
KGR125/110P	125	110	15	67	132
KGR160/110P	160	110	31	81	162
KGR160/125P	160	125	27	81	163
KGR200/125P	200	125	38	99	192
KGR200/160P	200	160	31	99	195
KGR250/160	250	160	8	90	172
KGR250/200	250	200	39	134	269
KGR315/160	315	160	7	93	174
KGR315/200	315	200	8	93	187
KGR315/250	315	250	64	144	311
KGR400/315	400	315	62	142	340

Alkalmazás: vezeték átmérő változása esetén. Minden esetben tokról szűkít csőre.

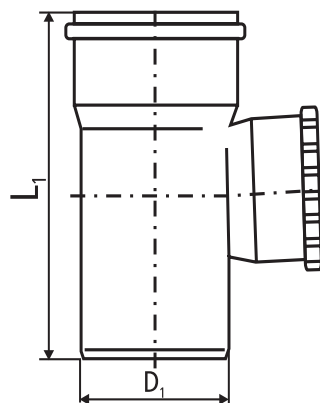
KGR Szűkítő idom (csőből formázott)



TERMEKKÓD	D ₁	D ₂	L ₂	L ₁
	(mm)	(mm)	(mm)	(mm)
KGR400/200C	400	200	180	340
KGR400/250C	400	250	180	360
KGR500/200C	500	200	190	340
KGR500/250C	500	250	190	360
KGR500/315C	500	315	190	380
KGR500/400C	500	400	190	420

Alkalmazás: vezeték átmérő változása esetén. Minden esetben tokról szűkít csőre.

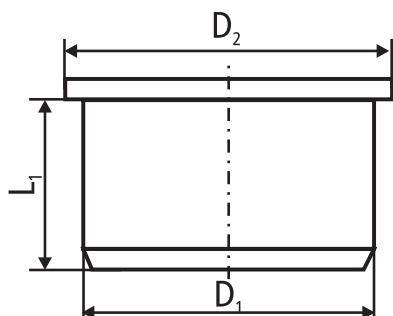
KGRE Tisztító idom



TERMEKKÓD	D ₁	L ₁
	(mm)	(mm)
KGRE110P	110	257
KGRE125P	125	279
KGRE160	160	339
KGRE200	200	410
KGRE250	250	508
KGRE315	315	611

Alkalmazás: épületen belüli csatornacsőhálózat tisztításához

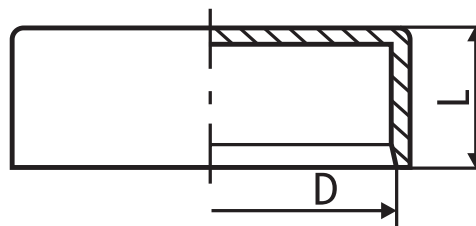
KGM Tokelzáró idom



TERMEKKÓD	D ₁	D ₂	L ₁
	(mm)	(mm)	(mm)
KGM110P	110	113	38
KGM125P	125	128	42
KGM160P	160	176	49
KGM200P	200	215	59
KGM250	250	290	89
KGM315	315	345	92
KGM400	400	440	95
KGM500C	500	530	161

Alkalmazás: tokelzárásra.

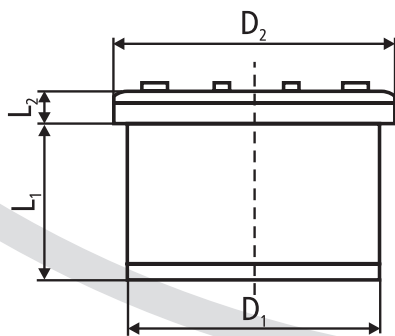
KGK Csőelzáró idom



TERMEKKÓD	D	L
	(mm)	(mm)
KGK110	110	41
KGK125	125	45
KGK160	160	53
KGK200	200	65
KGK250	250	93
KGK315	315	110
KGK400	400	120
KGK500C	500	140

Alkalmazás: cső, vagy idom végelzárásra. Vízráró kapcsolat esetén, az idomot ragasztani kell a csővégnél.

KGMT Tokelzáró idom (nyitható)

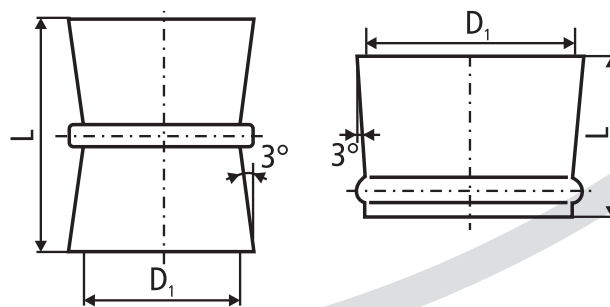


D ₁	D ₂	L ₁	L ₂
250	262	90	18
315	330	93	22

Alkalmazás: tokelzárásra, a fedél bajonett zárral nyitható. Külön rendelésre, csőelzáró változatban is rendelkezésre áll!



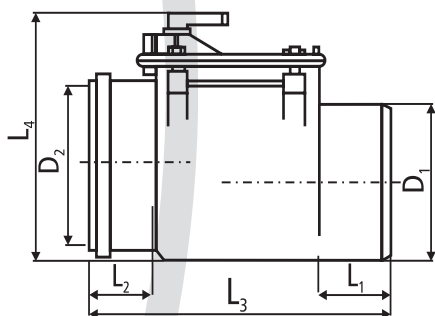
KGFP Aknabekötő idom



TERMEKKÓD	D ₁	L	TIPUS
	(mm)	(mm)	
KGFP110/V	110	240	A
KGFP125/V	125	240	A
KGFP160/R	160	130	A
KGFP200/R	200	110	A
KGFP250/R	250	140	B
KGFP315/R	315	120	B
KGFP400/R	400	195	B
KGFP500/R	500	195	B

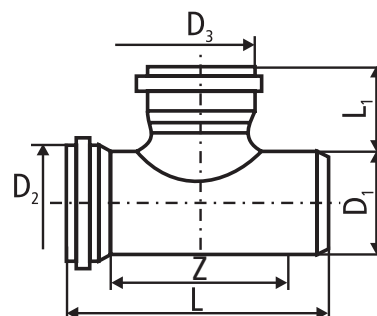
Alkalmazás: Beton aknák, falátvezetések vízzáró csatlakozásához. Az idomok tapadásnövelő bevonattal vannak ellátva.

KGSZ Visszacsapó szelep



TERMEKKÓD	D ₁	L ₁	L ₂	L ₃	L ₄
	(mm)	(mm)	(mm)	(mm)	(mm)
KGSZ110	110	61	61	270	215
KGSZ125	125	61	61	270	215
KGSZ160	160	74	74	337	255
KGSZ200	200	100	86	451	305
KGSZ250	250	130	102	520	374
KGSZ315	315	160	125	615	440

KGET Íves tisztító idom



TERMEKKÓD	D ₁	D ₂	D ₃	L	L ₁	Z
	(mm)	(mm)	(mm)	(mm)	(mm)	(mm)
KGET160/160/160R	160	160	160	500	150	350
KGET160/200/160R	160	160	200	500	185	350
KGET200/200/200R	200	200	200	540	185	350

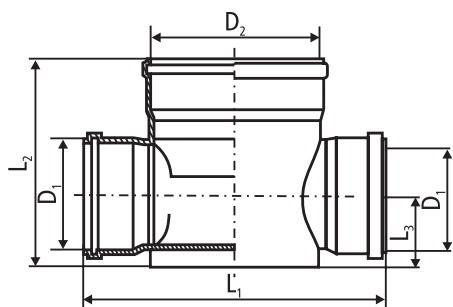
Alkalmazás: A REDI visszacsapó szelepek alkalmasak arra, hogy vízszintes csőszelvényeket automatikusan lezárjanak, ha a hálózatban visszadúzzadás keletkezik, megakadályozva ezáltal a vezetékben a nem kívánt folyásirány változást. Az automatikus működéshez szükséges, hogy a szeleptetón elhelyezett kar OPEN/NYITVA állásban legyen.

Megjegyzés:

1. A szelepeket aknába vagy szabadon szerelve, terhelésmentesen kell elhelyezni úgy, hogy bármikor szerelni, tisztítani lehessen. Az akna anyaga lehet beton, falazott téglá vagy műanyag.
2. A visszacsapó szelepet vízszintesen kell beépíteni, hiszen a folyásfeneket saját lejtéssel alakították ki. Az idomot úgy kell beépíteni a vízszintes csőszakaszba, hogy az idom oldal falán lévő nyíl a csővezeték folyás irányába mutasson.
3. A szelep tisztítása előtt fordítsuk a kart zárt állásba, majd távolítsuk el a fedelet. Sohasem szabad a zárókart félállásban hagyni.
4. A szelepeket legalább negyedévente egyszer, illetve kommunális szennyvíz elvezetése esetén, minden nagyobb esőzés előtt, tisztítani kell. Ellenőrizzük a tömítőgumi és a mozgó alkatrészek állapotát. Repedés, szakadás törés esetén cseréljük ki a sérült alkatrészeket. Ügyeljünk arra, hogy a fedél visszahelyezésekor a csavarokat átlósan húzzuk meg.

Alkalmazás: átfolyós tisztító nyílások készítésére

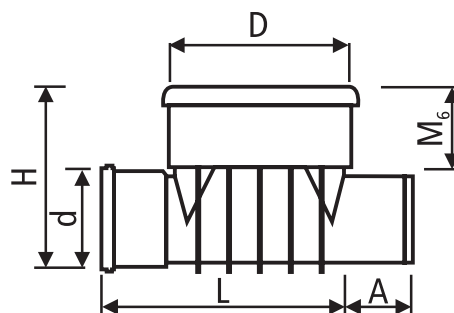
KGA Átfolyós tisztító nyílás



TERMEKKÓD	D ₂	D ₁	L ₁	L ₂	L ₃
	(mm)	(mm)	(mm)	(mm)	(mm)
KGA250/160/160	250	160	436	103	300
KGA315/160/160P	315	160	686	322	559
KGA315/200/200	315	200	687	322	607,5

Alkalmazás: átfolyós nyílások készítésére

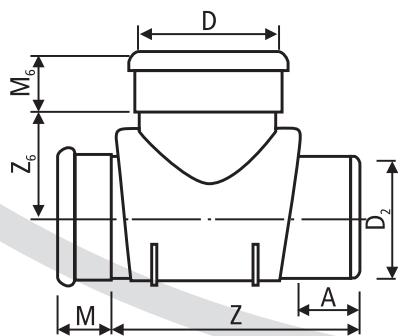
KGA Átfolyós tisztító nyílás



TERMEKKÓD	D	d	L	M ₆	H	A
	(mm)	(mm)	(mm)	(mm)	(mm)	(mm)
KGA400/160/160P	400	160	603	165	383	100
KGA400/200/200P	400	200	634	165	423	116

Alkalmazás: átfolyós nyílások készítésére

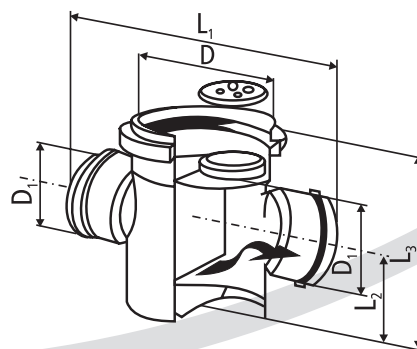
KGA Átfolyós tisztító nyílás



TERMEKKÓD	D	D ₂	Z	Z ₆	M ₆	M	A
	(mm)	(mm)	(mm)	(mm)	(mm)	(mm)	(mm)
KGA400/250/250P	400	250	730	328	150	130	145
KGA400/315/315P	400	315	710	298	150	138	163

Alkalmazás: átfolyós nyílások készítésére

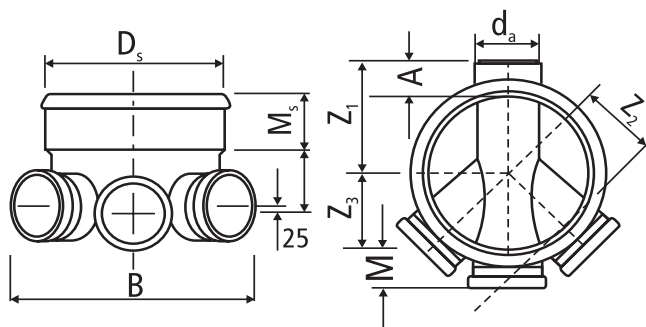
KGAZ Búzelzárós tisztító nyílás



TERMEKKÓD	D	D ₁	L ₁	L ₂	L ₃
	(mm)	(mm)	(mm)	(mm)	(mm)
KGAZ250/125/125	250	125	406	215	405
KGAZ250/160/160	250	160	436	215	405
KGAZ315/125/125	315	125	459	217	422
KGAZ315/160/160	315	160	492	217	422

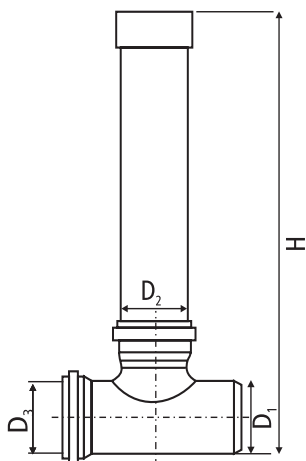
Alkalmazás: átfolyós nyílások készítésére búzelzárással. Figyelem! A folyásirány bejelölésének megfelelően kell a terméket beépíteni!

KGAL Elágazós tisztítónyílás



TERMEKKÓD	d _a	D _s	M	M _s	B	A	Z ₁	Z ₂	Z ₃
	(mm)	(mm)	(mm)	(mm)	(mm)	(mm)	(mm)	(mm)	(mm)
KGAL400/160/16	160	400	107	150	560	87	268	200	168
KGAL400/200/2	200	400	123	150	660	101	233	249	188

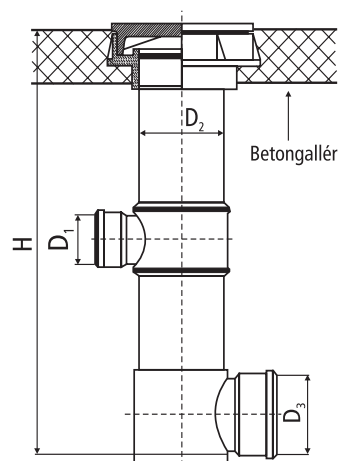
KGAL Átfolyós tisztítónyílás (telekhatáron belül)



TERMEKKÓD	D ₁	D ₂	D ₃	H
	(mm)	(mm)	(mm)	(mm)
KGHR12/16/12/09	125	160	125	900
KGHR12/16/12/12	125	160	125	1200
KGHR16/20/16/09	160	200	160	900
KGHR16/20/16/12	160	200	160	1200
KGHR16/20/16/15	160	200	160	1500
KGHR11/31/16/10B	110	315	160	1000
KGHR11/31/16/12B	110	315	160	1250
KGHR11/31/16/15B	110	315	160	1500
KGHR16/31/16/10B	160	315	160	1000
KGHR16/31/16/12B	160	315	160	1250
KGHR16/31/16/15B	160	315	160	1500

Alkalmazás: telekhatáron belüli tisztító nyílásként. A (D₂) 160, 200 mm felszálló csövű tisztító nyílás KGK idommal van ellátva. A (D₂) 315 mm felszálló csövű tisztító nyílás PVC-U lépésálló fedéllel van ellátva, melynek térszín felé álló szabad része betonnal, vagy földdel feltölthető, mely ez által véd a mechanikai sérülésektől. A terhelhető műanyag zöldterületi fedlapot, pl. (KG315PVC-FEDLAP) külön kell rendelni. A fedlap kibetonozása esetén 3 tonnával terhelhető. (Megoldást lásd, a KGUR idomrajzon.)

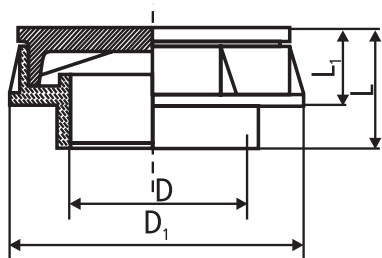
KGUR Eltérő bekötésmagasságú (bukó) tisztítónyílás (telekhatáron belül)



TERMEKKÓD	D ₁	D ₂	D ₃	H
	(mm)	(mm)	(mm)	(mm)
KGUR11/20/16/09	110	200	160	900
KGUR11/20/16/12	110	200	160	1200
KGUR11/20/16/15	110	200	160	1500
KGUR12/20/16/09	125	200	160	900
KGUR12/20/16/12	125	200	160	1200
KGUR12/20/16/15	125	200	160	1500

Alkalmazás: Folyásfenék egy 160mm kiömlő csonkkal van ellátva. A beömlés 110 és 125 mm lehet, mely a 200mm felszálló csövön fokozatmentesen állítható. A befolyás helyét a helyszínen kell kivágni. A fedlap kibetonozása esetén 3 tonnával terhelhető.

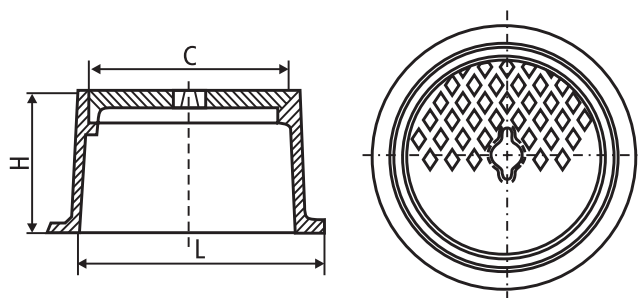
Zöldterületi sajtolt fedlapok



TERMEKKÓD	D ₁	D	L	L ₁
	(mm)	(mm)	(mm)	(mm)
KG160PVC-FEDLAP	345	160	121	45
KG200PVC-FEDLAP	345	200	121	45
KG250PVC-FEDLAP	345	250	180	70
KG315PVC-FEDLAP	345	315	180	70

Alkalmazás: A fedlap kibetonozás esetén max. 3t-val terhelhető.

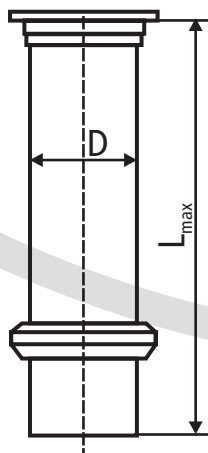
Zöldterületi öntvény 160-200 fedlap



TERMEKKÓD	C	H	L
	(mm)	(mm)	(mm)
KG200FEDLAP-OV	200	90	240

Alkalmazás: A fedlap kibetonozás esetén max. 5t-val terhelhető.

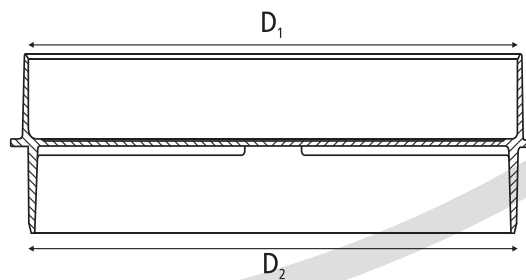
Öntöttvas fedlap PVC-U felszálló csővel és teleszkópos gumitömítéssel



TERMEKKÓD	D	L _{MIN}
	(mm)	(mm)
OV160F.TEL40T.Z	160	900
OV250F.TEL40T	250	900
OV315F.TEL40T.Z	315	900

Alkalmazás: KGA, K GAL, KGET tisztító nyílások teleszkóposként történő tételéhez.
Megjegyzés: a teleszkópos cső hasznos hossza 700 - 800mm. Az öntvény fedlap 40t teherbírású, és zárható kivitelben készül.

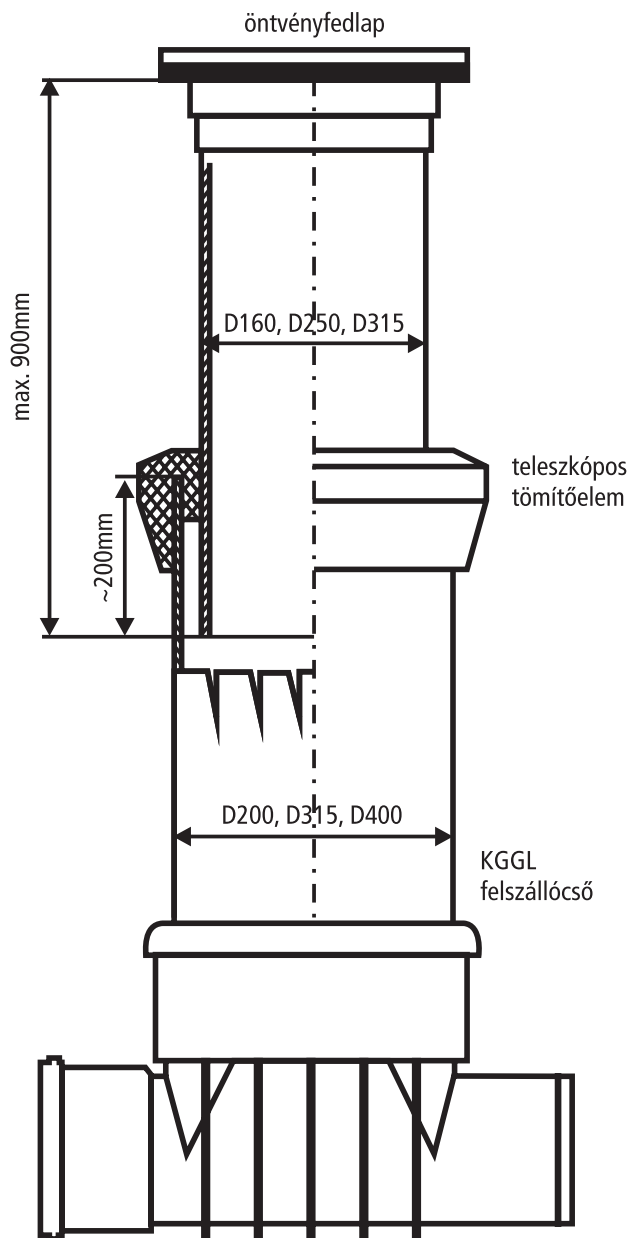
KG315 Lépésálló fedlap



TERMEKKÓD	D ₁	D ₂	L ₁	L ₂
	(mm)	(mm)	(mm)	(mm)
KG315LEP.FEDLAP	315	315	50	50

Alkalmazás: A lépésálló fedlap felső része kibetonozható, vagy földdel megtölthető, mely ez által véd a mechanikai sérülésektől. KGK és KGM idomként is alkalmazható!

Teleszkópos kialakítású tisztító nyílás (komplett)
(beépítési rajz)



Alkalmazás: állítható magasságú tisztító nyílások kialakításához. Alkatrészenként rendelhető, az árlista alapján.

KD-EXTRA PVC-U CSATORNACSÖVEK és IDOMOK

Alkalmazási terület

A kemény PVC csatornacsövek sima (KDGL) és tokos (KDEM), az idomok tokos kivitelben készülnek. Valamennyi PVC-U KD cső és idom alkalmazható háztartási szennyvizek illetve olyan közeg gravitációs elvezetésére, amelyek sem a csövek, és idomok, sem a gumigyűrűk anyagát nem támadják.

A KD-EXTRA csatornacsövekre és idomokra vonatkozó *Szabványok, Felhasználói alapfogalmak, és Alkalmazási hőmérséklet határok*, a „KG és KG-SUPER PVC-U CSATORNACSÖVEK és IDOMOK” fejezetben találhatóak meg.

KD-EXTRA csatornacső kialakítása

A cső belső felülete sima, míg a külső felülete hullámos, amely az érintkező felületeken össze van hegedve. A hullám zárt, körbefutó üreget tartalmaz. A csövek, kívül hullámos falszerkezetű tokkal vannak ellátva.

Figyelem! Nagy-konyhák, mosodák szennyvízelvezető csöve nem készülhet PVC csőből!

Csődarabolás

Ugyanazon eszközökkel történhet, mint a KG csatornacső esetében, kézi, ún. róka farkú (2-3 mm fogosztású) fűrésszel, gépi gyorsdarabolóval egyaránt. A KD-EXTRA csöveket minden esetben a hullámvölgy közepén kell vágni úgy, hogy a hullám ne sérüljön meg.

Tokos gumigyűrűs szerelés feltételei

- A KD-EXTRA csatornacső tokos kötésének elkészítése ugyancsak a csővég – a hullámvölgyek – és a tokbelső gondos tisztításával kezdődik. A gumigyűrűt – tisztítás után – a csővégtől számított **második** hullámvölgybe kell helyezni. Meg kell győződni arról, hogy a gumiprofil jól befekszik-e hullámvölgybe és nincs e megcsavarodva. A két hullám között és a gumitömítést csúsztató anyaggal bekenni **TILOS!**
- A csőkötetést csak hibátlan hullámzatú és merőlegesre vágott csővéggel szabad létrehozni.
- A csövek illetve idomok egytengelyűségét biztosítani kell.
- A tok és annak elején található bevezetőszakasz belső felületét és a behelyezett gumitömítést kenőszappannal, vagy a csatornatechnikában használatos kenőanyaggal vékonyan be kell vonni, a cső végét be kell illeszteni a tokba, és meg kell győződni arról, hogy a bevezető szakaszba a gumitömítés beilleszkedett e megfelelően, majd a csövet a szokásos segédeszközökkel ütközésig be kell tolni. (A KD-EXTRA csövet nem kell visszahúzni a tokból!)
- Csúsztató anyagként olaj, zsír, illetve olyan anyag alkalmazása, amely a gumitömítést károsítja, **TILOS!**
- A kellősített csőkötés védelméről, minden csőtípus esetében, az összedugás folyamata alatt gondoskodni kell. A kenőszappanra feltapadó por és talajszemcsék a csőkötés funkcióját és élettartamát kedvezőtlenül befolyásolhatják. Ezért rossz helyszíni körülmények esetében – pergésre hajlamos talaj, stb. – megoldás lehet, ha a csőkötés alá kb. 1,0 m szélességben áthelyezhető fóliaterítést alkalmazunk. (Csak víztelenített munkárokban szabad gumigyűrűs kötetést létrehozni!)

KD-EXTRA csőrendszerek földbefektetése

A KD-EXTRA csatornacsőrendszer fektetése megegyezik a „KG és KG-SUPER PVC-U CSATORNACSÖVEK és IDOMOK” fejezetben tárgyaltakkal. Egyetlen egy változás, hogy az ágyazatnál alkalmazott anyag szemcse nagysága, $d_{max} = 10 \text{ mm}$ lehet.

Ágidomok és nyeregidomok beépítési szabályai szintén megegyeznek a KG PVC-U idomokra vonatkozó előírásokkal.

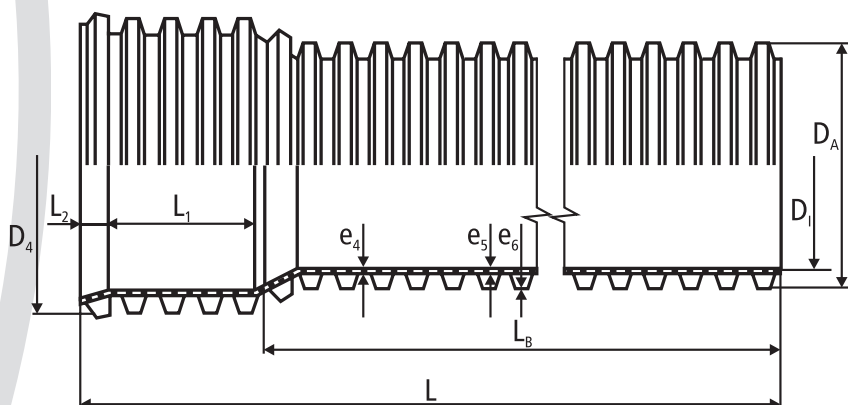
Szállítás, tárolás

Azonos a „KG és KG-SUPER PVC-U CSATORNACSÖVEK és IDOMOK” fejezetben leírtakkal.

Figyelem!

PVC csövek tervezése és alkalmazása előtt kérjük, tanulmányozza át a Pipelife Hungária Kft. által kiadott alkalmazástechnikai kézikönyvet, illetve az ajánlott szakirodalmat.

KD-EXTRA SN8, SDR 34 csövek méretei

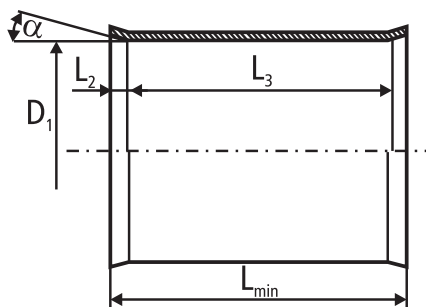


KDEM	D_A	D_I	e_4	e_5	e_6	D_4	L_1	L_2	L	L_B
	méret	méret	(min)	(min)	(min)	(min)	(min)	(min)		
DN 250	268,9	246,5	2	1,5	1,1	270	110	20	1135	1
									2135	2
									3135	3
									5135	5
									6135	6
DN 300	330,7	303,5	2	1,7	1,1	332	126	20	1152	1
									2152	2
									3152	3
									5152	5
									6152	6
DN 400	427	392	2,5	2,3	1,5	428,6	160	20	1187	1
									2187	2
									3187	3
									5187	5
									6187	6
DN 500	542,5	494,8	3	3	1,5	544,6	191	20	1220	1
									2220	2
									3220	3
									5220	5
									6220	6

KD-EXTRA ECO SN4, SDR41 cső méretei

KDEM	D_A	D_I	e_4	e_5	e_6	D_4	L_1	L_2	L	L_B
	méret	méret	(min)	(min)	(min)	méret	(min)	(min)		
DN 300	330,7	303,5	2	1,7	1,1	332	126	20	1152	1
									2152	2
									3152	3
									5152	5
									6152	6

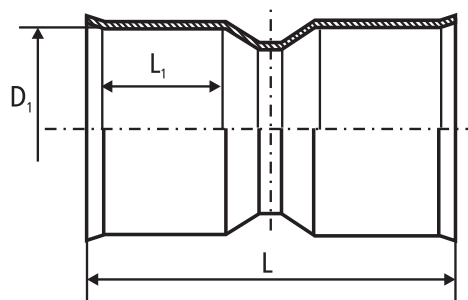
KDU Áttoló karmantyú



TERMEKKÓD	D ₁	L ₂	L ₃	L _{min}	α (FOK)
	mm	mm	mm	mm	
KDU-250	270	20	230	270	15°
KDU-300	332	20	260	300	15°
KDU-400	428,60	20	330	400	15°
KDU-500	544,60	20	390	430	15°

Alkalmazás: javításokhoz, csőtoldáshoz

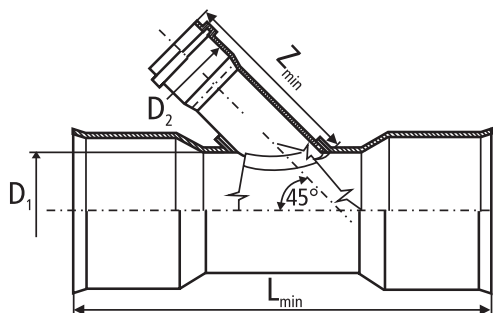
KDMM Kettős karmantyú



TERMEKKÓD	D ₁	L ₁	L
	mm	mm	mm
KDMM250	270	110	325
KDMM300	332	126	360
KDMM400	428,6	160	450
KDMM500	544,6	191	550

Alkalmazás: csőtoldáshoz

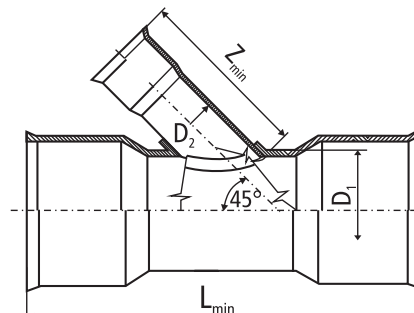
KDEA 45° Ágidom (csőből formázott)



TERMEKKÓD	D ₁	D ₂	Z _{min}	L _{min}
	mm	mm	mm	mm
KDEA250/160X45R	250	160	300	650
KDEA250/200X45R	250	200	370	705
KDEA250/250X45R	250	250	450	755
KDEA300/160X45R	300	160	300	690
KDEA300/200X45R	300	200	370	745
KDEA300/250X45R	300	250	450	820
KDEA300/315X45R	300	315	510	885
KDEA400/160X45R	400	160	300	770
KDEA400/200X45R	400	200	370	830
KDEA400/250X45R	400	250	450	900
KDEA400/315X45R	400	315	510	990
KDEA500/160X45R	500	160	300	855
KDEA500/200X45R	500	200	370	910
KDEA500/250X45R	500	250	450	985
KDEA500/315X45R	500	315	510	1075
KDEA500/400X45R	500	400	610	1520

Alkalmazás: egál és szűkített elágazások készítéséhez, KD csőről KG csőre

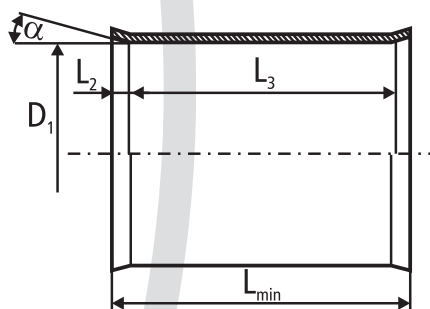
KDEAD 45° Ágidom (csőből formázott)



TERMEKKÓD	D ₁	D ₂	Z _{min}	L _{min}
	mm	mm	mm	mm
KDEAD250/250X45R	250	250	465	755
KDEAD300/250X45R	300	250	465	820
KDEAD300/300X45R	300	300	545	885
KDEAD400/250X45R	400	250	465	900
KDEAD400/300X45R	400	300	545	990
KDEAD400/400X45R	400	400	665	1075
KDEAD500/250X45R	500	250	465	985
KDEAD500/300X45R	500	300	545	1075
KDEAD500/400X45R	500	400	665	1520
KDEAD500/500X45R	500	500	696	1582

Alkalmazás: egál és szűkített elágazások készítéséhez, KD csőről KG csőre

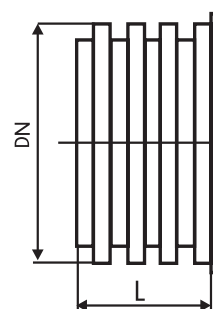
KDFP Akna bekötő idom



TERMEKKÓD	D ₁	L ₂	L ₃	L _{min}	α (FOK)
	mm	mm	mm	mm	
KDFP250	270	20	230	270	15
KDFP300	332	20	260	300	15
KDFP400	428,6	20	330	400	15
KDFP500	544,6	20	390	430	15

Alkalmazás: beton aknák vízzáró csatlakozásához. Az idomok tapadásnövelő bevonattal vannak ellátva.

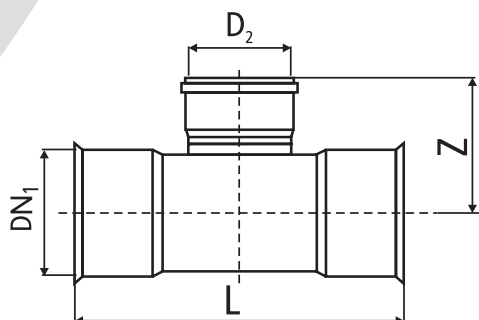
KDM Tokelzáró idom



TERMEKKÓD	DN	L
	mm	mm
KDM250	250	150
KDM300	300	185
KDM400C	400	200
KDM500C	500	250

Alkalmazás: tokelzárásra

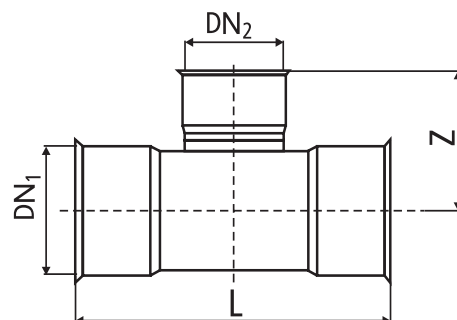
KDEA 90° -os Ágidom (csőből formázott)



TERMEKKÓD	DN ₁	D ₂	Z	L
	mm	mm	mm	mm
KDEA250/160X90R	250	160	249	580
KDEA250/200X90R	250	200	274	620
KDEA250/250X90R	250	250	314	670
KDEA300/160X90R	300	160	249	625
KDEA300/200X90R	300	200	274	665
KDEA300/250X90R	300	250	314	715
KDEA300/315X90R	300	315	351	780
KDEA400/160X90R	400	160	320	705
KDEA400/200X90R	400	200	345	745
KDEA400/250X90R	400	250	385	795
KDEA400/315X90R	400	315	390	860
KDEA400/400X90R	400	400	410	945
KDEA500/160X90R	500	160	368	790
KDEA500/200X90R	500	200	393	830
KDEA500/250X90R	500	250	433	880
KDEA500/315X90R	500	315	438	945
KDEA500/400X90R	500	400	458	1030
KDEA500/500X90C	500	500	473	1140

Alkalmazás: egál és szűkített elágazások készítéséhez, KD csőről KG csőre

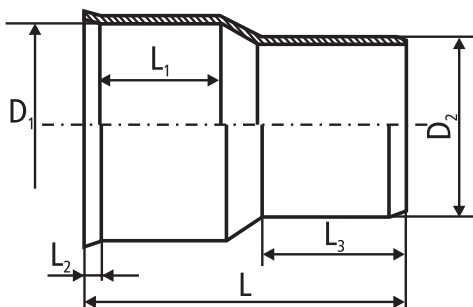
KDEAD 90° -os Ágidom (csőből formázott)



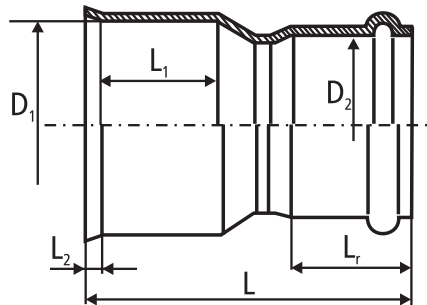
TERMEKKÓD	DN ₁	DN ₂	Z	L
	mm	mm	mm	mm
KDEAD250/250X90R	250	250	329	620
KDEAD300/250X90R	300	250	363	715
KDEAD300/300X90R	300	300	397	885
KDEAD400/250X90R	400	250	400	795
KDEAD400/300X90R	400	300	425	860
KDEAD400/400X90R	400	400	456	945
KDEAD500/250X90R	500	250	448	880
KDEAD500/300X90R	500	300	473	945
KDEAD500/400X90R	500	400	518	1030
KDEAD500/500X90R	500	500	550	1140

Alkalmazás: egál és szűkített elágazások tisztító nyílások készítéséhez. KD csőről KG csőre

KDPS Sima átmeneti idom (KD tokos-KG sima)



KDPT Tokos átmeneti idom (KD, KG tokos)



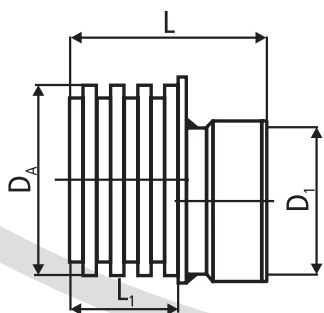
TERMEKKÓD	D ₁	D ₂	L ₁	L ₂	L ₃	L
	mm	mm	mm	mm	mm	mm
KDPS250/250	270	250	110	20	145	305
KDPS300/315	332	315	126	20	145	330
KDPS400/400	428,60	400	160	20	160	380
KDPS500/500	544,60	500	191	20	180	435

TERMEKKÓD	D ₁	D ₂	L ₁	L ₂	L _r	L
	mm	mm	mm	mm	mm	mm
KDPT250/250	270	250	110	20	125	305
KDPT300/315	332	315	126	20	120	320
KDPT400/400	428,60	400	160	20	138	400
KDPT500/500	544,60	500	191	20	150	450

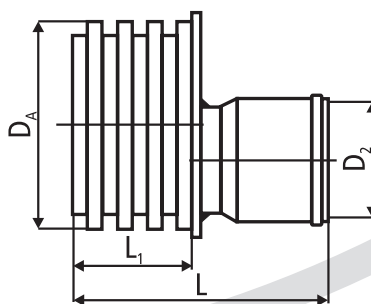
Alkalmazás: a KG csatorna termékcsalád cső és idom tokos, gumigyűrűs végeinek csatlakoztatására az KDEM-EXTRA csatornacsőhöz.

Alkalmazás: a KG csatorna termékcsaládhoz tartozó cső és idom sima végeinek csatlakoztatására az KDEM-EXTRA csatornacsőhöz.

KD/KDR Szűkítő (KD tokos)



KD/KGR Szűkítő idom (KG tokos)



TERMEKKÓD	D _A	D ₁	L ₁	L
	mm	mm	mm	mm
KD/KDR300/250C	330,70	270	185	345
KD/KDR400/250C	427	270	200	360
KD/KDR400/300C	427	332	200	390
KD/KDR500/250C	542,50	270	250	410
KD/KDR500/300C	542,50	332	250	440
KD/KDR500/400C	542,50	428,60	250	460

TERMEKKÓD	D _z	D _A	L ₁	L
	mm	mm	mm	mm
KD/KGR250/160	160	268,90	150	250
KD/KGR250/200	200	268,90	150	270
KD/KGR300/160	160	330,70	185	285
KD/KGR300/200	200	330,70	185	295
KD/KGR300/250C	250	330,70	185	320
KD/KGR400/200C	200	427	200	320
KD/KGR400/250C	250	427	200	340
KD/KGR400/315C	315	427	200	350
KD/KGR500/200C	200	542,50	250	370
KD/KGR500/250C	250	542,50	250	380
KD/KGR500/315C	315	542,50	250	390

Alkalmazás: KD-EXTRA cső szűkítésére

Alkalmazás: KD-EXTRA csőről KG csatornacsőre történő szűkítés esetén

Pipelife Hungária Műanyagipari Kft.

4031 **DEBRECEN**, Kishegyesi út 263.
Tel.: (06)-(52)-510-730
Fax: (06)-(52)-510-737
e-mail: iroda@pipelife.hu
<http://www.pipelife.hu>

Saját üzemeltetésű raktáruházak

PIPELIFE 1. sz. RAKTÁRÁRUHÁZ
1214 **BUDAPEST**, II. Rákóczi F. u. 277.
Tel.: (06)-(1)-277-8100, 277-8263
Fax: (06)-(1)-277-8030
Területi képviselő: PAPP IMRE
e-mail: imre.papp@pipelife.hu
mobil: (06)-(30)-931-2016

PIPELIFE 2. sz. RAKTÁRÁRUHÁZ
9700 **SZOMBATHELY**, Csaba u. 12.
Tel.: (06)-(94)-330-748, 330-750
Fax: (06)-(94)-330-749
Területi képviselő: ROZMÁN ANDRÁS
e-mail: andras.rozman@pipelife.hu
mobil: (06)-(30)-491-6841

PIPELIFE 3. sz. RAKTÁRÁRUHÁZ
4031 **DEBRECEN**, Kishegyesi út 263.
Tel.: (06)-(52)-510-748
Fax: (06)-(52)-510-749
Területi képviselő: JÁNÓSZKY KÁROLY
e-mail: karoly.janoszky@pipelife.hu
mobil: (06)-(30)-289-1589

PIPELIFE 4. sz. RAKTÁRÁRUHÁZ
1151 **BUDAPEST**, Régi Fóti út 2/b.
Tel.: (06)-(1)-307-3400
Fax: (06)-(1)-307-3402
Területi képviselő: HUNYA ÁDÁM
e-mail: adam.hunya@pipelife.hu
mobil: (06)-(30)-251-0020

PIPELIFE 5. sz. RAKTÁRÁRUHÁZ
3526 **MISKOLC**, Repülőtéri út 9/c.
Tel.: (06)-(46)-413-048, 507-341
Fax: (06)-(46)-413-061
Területi képviselő: MIHÁLY ANDRÁS
e-mail: andras.mihaly@pipelife.hu
mobil: (06)-(30)-951-5470

PIPELIFE 6. sz. RAKTÁRÁRUHÁZ
8800 **NAGYKANIZSA**, Dózsa Gy. u. 158.
Tel.: (06)-(93)-317-462
Fax: (06)-(93)-317-456
Területi képviselő: POLGÁR ZOLTÁN
e-mail: zoltan.polgar@pipelife.hu
mobil: (06)-(30)-985-6160

PIPELIFE 7. sz. RAKTÁRÁRUHÁZ
6720 **SZEGED**, Algyői út 42.
Tel./Fax: (06)-(62)-488-880
Területi képviselő: BORS ATTILA
e-mail: attila.bors@pipelife.hu
mobil: (06)-(30)-465-2620

