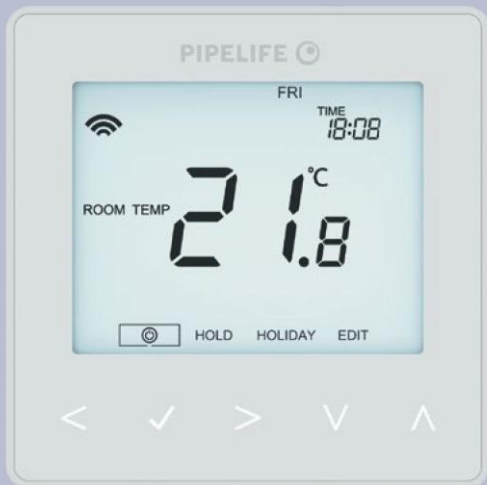




**PIPELIFE FLOORTHERM
S Szobatermosztát**

PIPELIFE 
always part of your life

Modell: Thermostat s



1

PIPELIFE FLOORTHERM



Tartalomjegyzék

Termékkép	1	Fagyvédelmi üzemmód	20
Tartalomjegyzék	2	A táplálás Be-/Ki-kapcsolása	21
Mi is az a Programozható szobatermosztát?	3-4	Elutazás	22
A felszerelés menete	5-6	Választható beállítások	23-26
Üzem módváltás	7	A termosztát újraprogramozása	27
Párosítás a routerrel	8	Hibakódok	27
A termosztát párosítása	8-9	A padlóhőmérséklet-érzékelő szonda típusa	28
Mit is jelent a Wi-Fi hálózat?	9	Kapcsolási rajzok	29-32
Közelítés érzékelő	9	Gyári beállítások visszaállítása	33
1. mód - Termosztát	10	2. mód - Programvezérlő	34
LCD-kijelző	11-12	LCD-kijelző	34-35
A hőmérséklet kijelzése	13	A kapcsolási idők beállítása	36
Az óra beállítása	14	Az időzítő felülírása	37
A programciklusok beállítása	15-16	Választható funkciók	38
Hőmérséklet-szabályozás	17	Választható funkciók táblázata	38
Hőmérséklettartás	18	A Programvezérlő kapcsolási rajza	39
A termosztát zárolása/feloldása	19		



Mi is az a programozható szobatermosztát?

A programozható szobatermosztát egy programozó egység és szobatermosztát is egyben.

A programozó egység lehetővé teszi a Be- és a Ki-kapcsolt időszakok beállítását a felhasználó saját életmódjának megfelelően.

A szobatermosztát úgy működik, hogy érzékeli a levegő hőmérsékletét, bekapcsolja a fűtést, amikor a levegő hőmérséklete a termosztáton beállított érték alá csökken, majd a beállított hőmérséklet elérése után kikapcsolja azt.

Tehát egy programozható szobatermosztát lehetővé teszi, hogy kiválasszuk, mikor szeretnénk, hogy a fűtés be legyen kapcsolva és milyen hőmérsékletet érjen el. Lehetővé teszi, hogy otthonunkban különböző hőmérsékleteket válasszunk ki a nap különböző időpontjaiban (és a hét különböző napjain), az igényeinknek és preferenciáinknak megfelelően.

A programozható szobatermosztát magasabb hőmérsékletre állítása nem teszi gyorsabbá a helyiség felmelegedését. Az, hogy a helyiség milyen gyorsan melegszik fel, a fűtési rendszer kialakításától és méretétől függ.

Hasonlóképpen, a beállított hőmérsékletérték csökkentése sem befolyásolja, hogy a helyiség milyen gyorsan hűl le. A programozható szobatermosztát alacsonyabb hőmérsékletre állítása a helyiség alacsonyabb hőmérsékleten történő szabályozását eredményezi, és így energiát takarít meg.

A programozható termosztát beállításának és használatának lényege az, hogy megtaláljuk azokat a legalacsonyabb hőmérséklet-beállításokat, amelyekkel kényelmesen érezzük magunkat a kiválasztott időpontokban, majd hagyjuk, hogy a készülék önállóan végezze a munkáját.

Ennek legjobb módja, ha a szobatermosztátot alacsony hőmérsékletre állítjuk – mondjuk 18 °C-ra, majd naponta 1 °C-kal növeljük mindaddig, amíg kellemesnek nem érezzük a hőmérsékletet. A termosztátot ezután nem kell tovább állítgatni. Bármilyen beállítás ezen érték fölé már energiát pazarol és több pénzünkbe kerül.

Átmenetileg a fűtési program beállítható felülírással vagy a hőmérséklettartás funkció használatával. Ezeket a funkciókat a kézikönyv 17. és 18. oldalán ismertetjük részletesebben.

A programozható szobatermosztátoknak szabad levegőáramlásra van szükségük a hőmérséklet érzékeléséhez, ezért nem szabad függönnyel lefedni vagy bútorral eltakarni őket. A közelben lévő elektromos fűtőtestek, televíziók, fali vagy asztali lámpák szintén megakadályozhatják a termosztát megfelelő működését.



A felszerelés menete



Mit tegyünk?

A termosztátot szemmagasságban szereljük fel.

Gondosan tanulmányozzuk ezt a használati útmutatót, hogy a legjobb eredményt érhessük el az eszköz alkalmazásával.



Mit ne tegyünk?

Ne szereljük fel közvetlen hőforrás közelébe, mert ez befolyásolja a működést.

Ne nyomjuk erősen az LCD-képernyőt, mert ez helyrehozhatatlan károkat okozhat.

Az S Szobatermosztátot süllyesztett kivitelűre tervezték, ezért felszerelése előtt egy (legalább) 35 mm-es mélységű dobozt kell a falba beépíteni.

1. lépés

Egy kisméretű csavarhúzóval kissé lazítsuk fel a csavart a termosztát alsó felületéről. Ezután óvatosan válasszuk le a készülék elülső felét a hátsó lemezről.

2. lépés

Helyezzük a termosztát elülső felét egy biztonságos helyre.

Fejazzuk be a termosztát felszerelését az útmutató 29–32. oldalán található ábrákon látható módon.

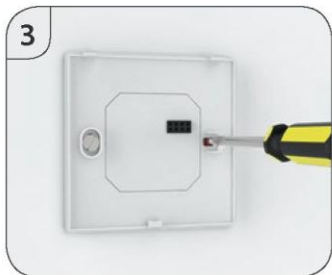
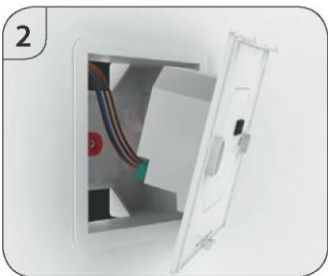
Megjegyzés: A programvezérlő vezetékeinek csatlakoztatását a 39. oldalon látható módon végezzük.

3. lépés

Csavarozzuk be biztonságosan a termosztát hátlapját a dobozba.

4. lépés

Pattintsuk a termosztát elejét a hátlapra, majd rögzítsük a helyére a tartócsavarral.



S Szobatermosztát



Üzem módválasztás

Ez a készülék termosztátként vagy programvezérlőként használható.

A Termosztát üzem mód az alapértelmezett beállítás.

A Termosztát és Programvezérlő üzem módok közötti váltáshoz kövessük az alábbi lépéseket:

- A Balra / Jobbra gombokkal lépkedjünk a Φ gombhoz.....<>
- Tartsuk lenyomva 3 másodpercig a Pipa gombot.....✓
- A SETUP (Beállítás) lesz kiemelve, most nyomjuk meg és tartsuk lenyomva a Pipa gombot 10 másodpercig.....✓
- A Balra / Jobbra gombokkal válthatunk az alábbi üzem módok között.....<>

1. mód = Termosztát

2. mód = Programvezérlő

- Nyomjuk meg a Pipa gombot a kiválasztott üzemmód megváltoztatásához.
 A termosztát ekkor visszatér a kiválasztott üzemmód fő képernyőjére.
 A Programvezérlő üzemmódra vonatkozó utasításokért először párosítsuk a programvezérlőt a routerrel a 8. oldalon leírtak szerint, majd fordítsunk a 34. oldalra.



Párosítás a routerrel

- Csatlakoztassuk a „Pipelife Floortherm Routert” a szélessávú routerhez a mellékelt Ethernet-kábellel.
- Csatlakoztassuk a „Pipelife Floortherm Router”-hez mellékelt tápegységet is.
- Töltsük le a Pipelife alkalmazást, majd regisztráljuk



a fiókunkat. Jelentkezzünk be a fiókba, majd válasszuk a „Router hozzáadása” (Add Router) lehetőséget és kövessük az egyszerű, lépésről lépésre történő párosítási utasításokat.

- Miután párosítottuk a Routert a fiókunkkal, a következő lépés a termosztát hozzáadása lesz. Az alkalmazás rákérdez az „Add Zone” (Zóna hozzáadása) lehetőségre. Kövessük az alkalmazás utasításait a zóna nevének megadásával, és amikor a párosítási visszaszámlálás megkezdődik az alkalmazásban, kövessük az alábbi lépéseket:

A termosztáton:

- A Balra nyilgomb segítségével jelöljük ki a © szimbólumot a menüben.....<
- Nyomjuk meg és tartjuk lenyomva a ✓ gombot 3 másodpercig.....✓
- Ekkor a SETUP (Beállítás) lesz kiemelve, nyomjuk meg egyszer a ✓ gombot a SETUP menü eléréséhez.....✓
A kijelzőn a 01-es szám látható a jobb felső sarokban.
- Nyomjuk meg egyszer a ✓ gombot ✓
A Wi-Fi szimbólum villog a kijelző bal felső sarkában



- Nyomjuk meg a ✓ gombot még egyszer, a termosztát routerrel való párosításához... ✓
- A Wi-Fi szimbólum villogva jelenik meg a kijelzőn.
- Amikor a termosztát sikeresen csatlakozott a routerhez, a Wi-Fi szimbólum villogás nélkül lesz látható.
- Nyomjunk rá az ADD ANOTHER (Másik hozzáadása) feliratra további zónák hozzáadásához, vagy nyomjunk rá a FINISH (Befejezés) feliratra a beállítás befejezéséhez.

? Mit is jelent a Wi-Fi hálózat?

Az S Szobatermosztát Wi-Fi hálózat segítségével működik, ami azt jelenti, hogy a termosztát képes jeleket küldeni és fogadni a hálózat más termosztátjain keresztül. Ez a jel az egyik termosztátról a másikra jut, amíg el nem éri a rendeltetési helyét. Ez a kommunikációs módszer kibővíti a kommunikációs tartományt, miközben nagyobb hálózati stabilitást biztosít a hagyományos RF termosztátokhoz képest.

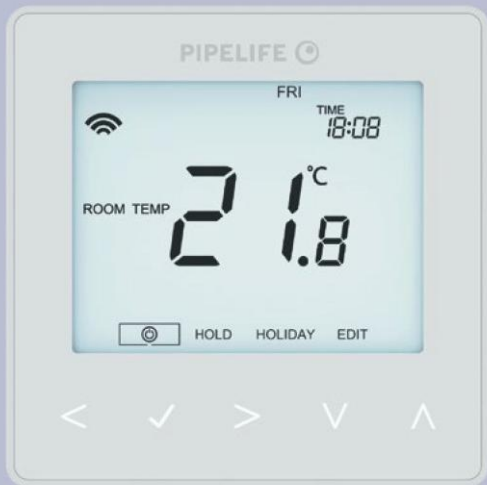
A Wi-Fi szimbólum akkor jelenik meg, amikor a készülék kommunikál a routerrel. Ha a Wi-Fi szimbólum eltűnik, az azt jelzi, hogy megszakadt a kapcsolat a routerrel.

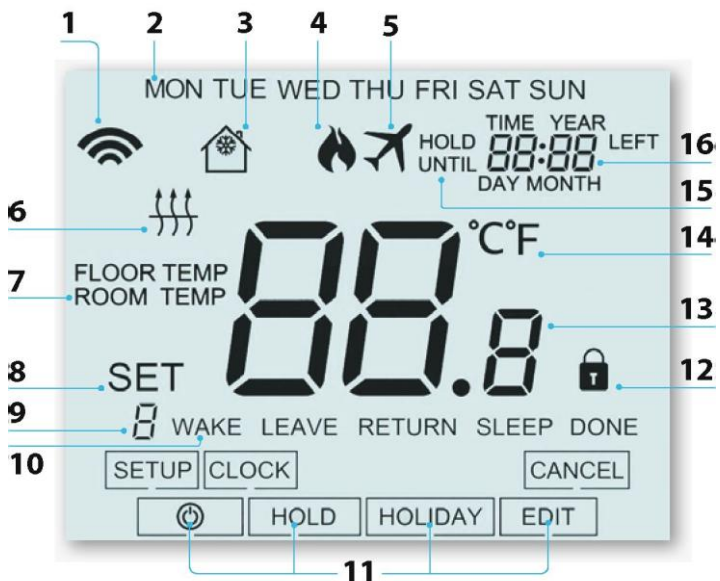


Közelítés érzékelő

Az S Szobatermosztát a közelség érzékelését alkalmazza, amikor valaki az érintőgombokat készül használni. A termosztát megközelítésekor az érintőgombok és a háttérvilágítás világítani kezd. Ez akkor lehet hasznos, ha sötét helyiségben kell beszabályozni a beállított hőmérsékletet vagy az időzítőt.

1 1. mód - Termosztát





11 PIPELIFE FLOOR THERM



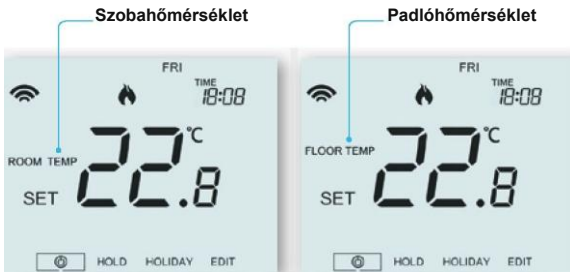
LCD-kijelző

1. WI-FI szimbólum – akkor jelenik meg, amikor csatlakozott a routerhez.
2. Napok jelzője – a hét napjait jeleníti meg.
3. Fagyvédelem – akkor jelenik meg, ha a fagyvédelem engedélyezve van.
4. Láng szimbólum – akkor jelenik meg, ha a termosztát fűtést kér és villog, ha az optimális indítás aktív.
5. Elutazás szimbólum – akkor jelenik meg, ha a termosztát Elutazás üzemmódban van.
6. Padlóhatárérték-szimbólum – akkor jelenik meg, ha a padlószonda elérte a Beállítás menüben megadott padlöhőmérséklet-határértéket.
7. FLOOR/ROOM TEMP (Padló / szobahőmérséklet) – a megjelenített érzékelő üzemmódot jelzi.
8. SET (Beállítás) - akkor jelenik meg, ha az aktuális beállítási ponton módosításokat végeznek.
9. PROGRAMJELZŐ – programozás közben jelenik meg (6 szintű üzemmód), hogy megmutassa, melyik szintet változtatják.
10. PROGRAMJELZŐ – programozás közben jelenik meg (4 szintű üzemmód), hogy megmutassa, melyik szintet változtatják.
11. FŐMENÜ - megjeleníti, hogy melyik opció van jelenleg kiválasztva.
12. Billentyűzetzár jelzője – a billentyűzet lezárt állapotában jelenik meg.
13. Hőmérséklet – az aktuális érzékelő hőmérsékletét jeleníti meg.
14. Hőmérséklet-formátum - Celsius fok vagy Fahrenheit fok.
15. HOLD LEFT (Fennmaradó hőmérséklet-tartás) – akkor jelenik meg, amikor a hőmérséklettartás aktív, a hátralévő idő is látható.
16. TIME/DAY/MONTH/YEAR (idő/nap/hónap/év) – az óra/naptár vagy egy Elutazás időszak beállításakor jelenik meg.



A hőmérséklet kijelzése

Ez a termosztát különböző érzékelőopciókhoz, – például beépített érzékelőhöz, padlóérezékelőhöz vagy mindkettőhöz konfigurálható. A kijelző egyértelműen jelzi, hogy melyik érzékelőt használja a „Room Temp” (szobahőmérséklet) vagy a „Floor Temp” (padlőhőmérséklet) megjelenítésével a tényleges hőmérséklet előtt.



Ha a termosztátot úgy állítjuk be, hogy a levegő- és a padlóérezékelőt is használja, alapértelmezés szerint a szobahőmérséklet jelenik meg.

Az aktuális padlőhőmérséklet megtekintéséhez nyomjuk meg és tartjuk lenyomva egyszerre a „Balra és Jobbra” nyílombokat 5 másodpercig, ekkor megjelenik a padlőhőmérséklet.....<>



Az óra beállítása

Az óra beállításához kövessük az alábbi lépéseket.

- A Balra / Jobbra gombbal lépkedjünk a \ominus gombhoz.....<>
- A kijelző kikapcsolásához nyomjuk meg és tartjuk lenyomva a Pipa gombot..... ✓
- Használjuk a jobb nyilgombot az óra (CLOCK) kiválasztásához..... >
- Nyomjuk meg a Pipa gombot a kiválasztás megerősítéséhez ✓
- A Fel / Le gombokkal állítsuk be az évet (YEAR)..... ^V
- Nyomjuk meg a Pipa gombot a kiválasztás megerősítéséhez ✓
- Ismételve meg ezeket a lépéseket a hónap (MONTH), nap (DAY) és idő (TIME) beállításához..... ^V
- Az új óra beállítások megerősítéséhez nyomjuk meg a Pipa gombot..... ✓
- A Le nyilgombbal lépkedjünk a \ominus gombhoz..... V
- Nyomjuk meg a Pipa gombot a kijelző bekapcsolásához ✓

Nap

MON

TIME
18:08

Idő

SET

CLOCK



A programciklusok beállítása

Ez a szobatermosztát három program üzemmóddal rendelkezik: hétköznapi / hétvégi program, 7 napos program és 24 órás program. Lehetőség van a készülék nem programozható termosztátként történő használatára is.

Ha a termosztátok Wi-Fi hálózathoz csatlakoznak, a rendszer programmódját egy alkalmazás segítségével konfigurálják.

A termosztátot már beprogramozott programciklusokkal szállítjuk, de ezek könnyen megváltoztathatóak. Az alapértelmezett idő és hőmérséklet-beállítások a következők:

07:00 – 21 ° C (WAKE – Ébredés) 09:00 – 16 ° C (LEAVE – Távozás) 16:00 – 21 ° C (RETURN – Visszatérés) 22:00 – 16 ° C (SLEEP – Alvás).

Ha csak 2 szintet szeretne használni, akkor a fel nem használt szinteket --:-- -ra kell programoznia.

A hétköznapi/hétfégi programnál a négy programciklus megegyezik hétfőtől péntekig (MON–FRI), de szombaton és vasárnap (SAT–SUN) eltérő lehet. A 7 napos programozás esetén a hét minden napjára négy

különböző programciklust lehet beállítani. 24 órás üzemmódban minden nap azonos programciklusokkal van programozva.

- A programciklusok beállításához lépkedjünk a Balra / Jobbra gombokkal az **EDIT** (Szerkesztés) menüponthoz.<>
- Nyomjuk meg a Pipa gombot a kiválasztás megerősítéséhez ✓
- A Balra / Jobbra gombokkal válasszuk ki a napot (DAY) / a hét megfelelő időszakát (a kiválasztás villogni fog). <>
- Nyomjuk meg a Pipa gombot a kiválasztás megerősítéséhez ✓
- Ekkor a WAKE (Ébredés) villogni kezd, és megjelenik az aktuális idő- és hőmérséklet-beállítás.
- Az Ébredési (WAKE) beállítások módosításához nyomjuk meg a Pipa gombot..... ✓

- A Fel / Le gombokkal állítsuk be az órákat.....ΛV
- Nyomjuk meg a Pipa gombot a megerősítéshez ✓
- A Fel / Le gombokkal állítsuk be a perceketΛV
- Nyomjuk meg a Pipa gombot a megerősítéshez ✓
- A Fel / Le gombokkal állítsuk be a hőmérsékletet.....ΛV
- Nyomjuk meg a ✓ gombot a beállítások megerősítéséhez ✓
- Nyomjuk meg a Jobbra nyilgombot>
- Ekkor a LEAVE (Távozás) felirat kezd villogni, és megjelennek az aktuális beállítások.
- A LEAVE (Távozás) beállításainak módosításához nyomjuk meg a Pipa gombot... ✓
- Ismételjük meg ezeket a lépéseket az összes programciklus beállításához.
- A fel nem használt időszakokra állítsuk az időt --:-- értékre.
- A Balra / Jobbra gombbal görgessünk a DONE (Kész) felirathoz, majd nyomjuk meg a Pipa gombot..... < > ✓

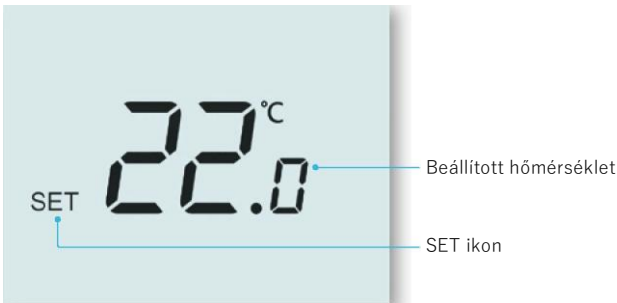


Hőmérséklet-szabályozás

A Fel / Le gombokkal módosítható a beállított hőmérséklet..... ^v

E két gomb bármelyikének megnyomásakor megjelenik a „SET” (Beállítás) szó és a kívánt hőmérséklet-érték. A Fel / Le gombokkal módosítsuk a beállított (SET) értéket...^v

Nyomjuk meg a Pipa gombot a beállítások jóváhagyásához és a fő kijelzőre való



Megjegyzés: Ez az új hőmérséklet csak a következő bevitt programciklus indulásáig marad fenn. Akkor a termosztát visszaáll a beprogramozott szintre.



Hőmérséklettartás

A hőmérséklettartás funkció lehetővé teszi, hogy a felhasználó manuálisan felülírja az aktuális működési programot, és egy másik hőmérsékletet állítson be a kívánt időszakra.

- A Balra / Jobbra gombbal lépkedjünk a HOLD (Tartás) felirathoz.....<>
- Nyomjuk meg a Pipa gombot a kiválasztás megerősítéséhez ✓
- A Fel / Le gombokkal állítsuk be a kívánt hőmérséklet-tartás (HOLD) időtartamát.....ΛV
- Nyomjuk meg a Pipa gombot a kiválasztás megerősítéséhez ✓
- A Fel / Le gombokkal állítsuk be a kívánt hőmérséklet-tartás (HOLD) hőmérsékletét.....ΛV
- Nyomjuk meg a Pipa gombot a kiválasztás megerősítéséhez ✓

A kijelzőn megjelenik a HOLD LEFT (Fennmaradó hőmérséklettartás) jelzés. Elindul a beállított időtartam visszaszámlálása, melynek végeztével a készülék visszaáll a normál programra.



Fennmaradó
hőmérséklettartás jelző
Hátralévő idő

A hőmérséklettartás megszakításához, a főmenüben válasszuk ki a HOLD (Tartás) menüpontot és nyomjuk meg a Pipa gombot, majd nyomjuk meg ismét a Pipa gombot, miközben a CANCEL (Mégse) felirat ki van emelve.



A termosztát zárolása

A termosztát billentyűzetár-lehetőséggel rendelkezik. A zárolás aktiválásához kövessük az alábbi lépéseket:

- A Balra / Jobbra gombokkal lépkedjünk a HOLD (Tartás) felirathoz majd nyomjuk le a ✓ gombot 10 másodpercre.....<>✓

A kijelzőn 0000 jelenik meg. Ekkor adjunk meg egy négyjegyű PIN-kódot.

- A Fel / Le gombokkal állítsuk be az első két számjegyet.....ΛV
- Nyomjuk meg a ✓ gombot a megerősítéshez ✓
- A Fel / Le gombokkal állítsuk be a második két számjegyet.....ΛV
- Nyomjuk meg a ✓ gombot a megerősítéshez ✓

A kijelző visszatér a főképernyőre, és megjeleníti a billentyűzetár jelét.

Megjegyzés: A billentyűzetár jele csak akkor jelenik meg, ha a zár aktív.



A termosztát zárolásának feloldása

A termosztát feloldásához nyomjuk meg egyszer a Pipa gombot. A kijelzőn a 00:00 jelenik meg, itt meg kell adnunk a korábban beállított négyjegyű PIN-kódot.

- A Fel / Le és a ✓ gombokkal állítsuk be az első két számjegyet.....ΛV ✓
- A Fel / Le és a ✓ gombokkal állítsuk be a második két számjegyet.....<>✓

A kijelző feloldja a zárolást és visszatér a főképernyőre.



Fagyvédelmi üzemmód

A Balra / Jobbra gombbal lépkedjünk a Tápkapcsológomb ikonhoz.....<>⏻
A fagyvédelmi ikon minden alkalommal BE- / Kikapcsol, amikor a Pípa gombot megnyomjuk... ✓

Ebben az üzemmódban a készülék megjeleníti a fagyvédelmi ikont, de csak akkor kapcsolja BE a fűtést, ha a szobahőmérséklet a beállított fagyvédelmi hőmérséklet alá csökken (lásd 23. oldal).

Ha a fűtés be van kapcsolva fagyvédelmi üzemmódban, akkor megjelenik a láng szimbólum.

A fagyvédelmi üzemmód kikapcsolásához navigáljunk ismét a Tápkapcsoló gombhoz, majd nyomjuk meg a Pípa gombot..... ✓



Fagyvédelmi
üzemmód
engedélyezve



A táplálás Be-/Ki-kapcsolása

A fűtés akkor kapcsol BE, ha a láng ikon látható.

Ha a láng ikon hiányzik, a beállított hőmérséklet eléréséhez nincs szükség fűtésre, de a termosztát aktív marad.

A termosztát teljes kikapcsolásához lépkedjünk a Tápkapcsológomb ikonra, és tartsuk lenyomva a Pipa gombot körülbelül 3 másodpercig, amíg a kijelző üressé válik..... <> ✓
A kijelző és a fűtés kimenete KI lesz* kapcsolva.

A termosztát visszakapcsolásához nyomjuk meg a Pipa gombot egyszer ✓

A termosztát teljesen KI van kapcsolva A termosztát BE van kapcsolva





Elutazás

Termosztát üzemmódban az Elutazás funkció csökkenti otthonunkban a beállított hőmérsékletet a beállított fagyvédelmi hőmérsékletre (lásd a 23. oldalt).

A szobatermosztát az elutazás idejére fenntartja ezt a hőmérsékletet, majd visszaérkezéskor automatikusan visszatér program üzemmódba.

Programvezérlő üzemmódban a szabadság funkció Kikapcsolt (OFF) állapotban tartja az időzített kimenetet.

Az Elutazás időszak befejezésének dátumát és időpontját az alábbi lépések segítségével állíthatjuk be:

- A Balra / Jobbra gombbal lépkedjünk a HOLIDAY felirathoz, majd nyomjuk meg a Pipa gombot.....<>✓
 - A Fel / Le gombokkal állítsuk be az évet (YEAR).....ΛV
 - Nyomjuk meg a Pipa gombot.....✓
 - A Fel / Le gombokkal állítsuk be a hónapot (MONTH).....ΛV
 - Nyomjuk meg a Pipa gombot.....✓
 - Ismételjük meg ezeket a lépéseket a nap (DAY) és az idő (TIME) beállításához...ΛV
 - Megnyomva a Pipa gombot a kiválasztások megerősítéséhez✓
- Megjegyzés: Az Elutazás időszak azonnal megkezdődik, majd az általunk megadott napon és időpontban a készülék visszatér a normál programhoz.
- A Balra / Jobbra gombbal lépkedjünk a HOLIDAY felirathoz, majd nyomjuk meg a Pipa gombot.....<>✓
 - A CANCEL (Mégse) felirat lesz kiemelve, nyomjuk meg a Pipa gombot a törléshez...✓



A választható beállítások magyarázata

A KÖVETKEZŐ BEÁLLÍTÁSOK OPCIONÁLISAK, ÉS A LEGTÖBB ESETBEN NEM KELL ŐKET MÓDOSÍTANI.

- 01. Funkció – Párosítás a Routerrel:** Ez a funkció a termosztát és a Pipelife Floortherm Router párosítására szolgál.
- 02. Funkció – Kapcsolási hiszterézis:** Ez a funkció lehetővé teszi a termosztát kapcsolási hiszterézisének növelését. Az alapértelmezett érték 1°C, ami azt jelenti, hogy 20°C-os beállított hőmérséklet esetén a termosztát 19°C-on kapcsolja be a fűtést, és 20°C-on kapcsolja ki. 2°C-os hiszterézissel a fűtés 18°C-on kapcsol be, és 20°C-on kapcsol ki.
- 03. Funkció – Fagyvédelmi hőmérséklet:** Ez az a hőmérséklet, amelyet akkor tart fenn a termosztát, amikor Fagyvédelmi üzemmódban van. A beállítható tartomány 05–17°C. Az alapértelmezett érték 12°C, amely a legtöbb alkalmazáshoz megfelelő. A fagyvédelmet a „--” beállítással is kikapcsolhatjuk.
- 04. Funkció – Kimeneti késleltetés:** A gyors kapcsolás megakadályozása érdekében kimeneti késleltetés adható meg. Ez 00–15 perc között állítható be. Az alapértelmezett érték 00, ami azt jelenti, hogy nincs késleltetés.
- 05. Funkció – Felső / alsó hőmérséklet-határ:** Ez a funkció lehetővé teszi a Fel / Le nyílombok használatának korlátozását hőmérséklet-beállításnál. Ez a határérték akkor is érvényes, ha a termosztát zárva van, és így lehetővé teszi, hogy a felhasználó másoknak korlátozott ellenőrzést biztosítson a fűtési rendszer felett.
- 06. Funkció – Érzékelő kijelölése:** A következők közül választhatunk: csak a levegőhőmérséklet-, csak a padlóhőmérséklet- vagy mindkét érzékelő. Ha mindkét érzékelőt engedélyezzük, a padlóérezékelő padlóhőmérséklet-korlátozó érzékelőként szolgál, melyet úgy terveztek, hogy megakadályozza a padló túlmelegedését.
- 07. Funkció – Padlóhőmérséklet-határérték:** Ez a funkció akkor érhető el, ha a 06. Funkció 03-ra van állítva. A padlóhőmérséklet-határértéket 20-45°C között állíthatjuk be (az alapértelmezett beállítás 28°C).
- Megjegyzés:** Az S Szobatermosztát NEM használható elektromos padlófűtés vezérlésére.

08. Funkció – Optimális indítás: Az Optimális indítás késlelteti a fűtési rendszer elindítását a lehető legkésőbbi időpontra, hogy elkerülje a felesleges fűtést, és biztosítsa, hogy az épület a beprogramozott időpontban meleg legyen. A termosztát a hőmérséklet-emelkedés mértékének korábbi adatait használja annak kiszámításához, hogy a fűtési rendszernek mennyi időre van szüksége az épület hőmérsékletének 1°C -kal való emeléséhez (pl.: 20-as változási ütem esetére a termosztát a fűtési szükségletet 20 percben határozta meg az épület hőmérsékletének 1°C -kal való emeléséhez), és ennek megfelelően indítja el a fűtést.

09. Funkció – A változás mértéke: A 1°C -os hőmérséklet-emelkedéshez szükséges percek száma.

10. Funkció - Ennél a modellnél nem használatos.

11. Funkció - Ennél a modellnél nem használatos.

12. Funkció – Program üzemmód: A következő program módokat kínálja:

Hétköznap (Weekday) / Hétvége (Weekend) – 4 programciklus hétfőtől péntekig.
4 különböző programciklus szombatra és vasárnapra.

7 napos program – a hét minden napján 4 programciklus lehet,
amelyek egymástól függetlenül programozhatók.

24 órás program - a hét minden napja azonos ciklusokkal van programozva.

Nem programozható – egyszerű fel/le hőmérséklet-szabályozás, nincs időzítés.

13. Funkció - Hőmérséklet formátum: Ez a funkció lehetővé teszi a $^{\circ}\text{C}$ és $^{\circ}\text{F}$ közötti

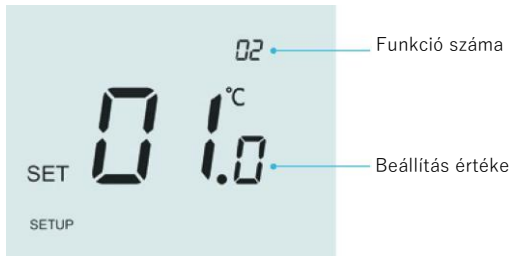


A választható beállítások módosítása

- A Balra nyíl gomb segítségével jelöljük ki a © szimbólumot a menüben.....<
- Nyomjuk meg és tartjuk lenyomva a ✓ gombot 3 másodpercig.....✓
- Ekkor a SETUP (Beállítás) lesz kiemelve, nyomjuk meg egyszer ✓ gombot a

SETUP menü.
A jobb felső sarokban található kis szám a funkció száma.

A középen lévő nagy szám a funkción belüli beállítást jelzi, az alábbiak szerint:



- A Fel / Le gombokkal válasszuk ki a módosítani kívánt funkciót..... ^v
- Használjuk a Balra / Jobbra gombokat a funkció beállításainak módosításához.....<>
- Nyomjuk meg a ✓ gombot a beállítások jóváhagyásához és a SETUP (Beállítás)






Választható beállítások – Funkciók táblázata

FUNKCIÓ	LEÍRÁS	BEÁLLÍTÁSI LEHETŐSÉGEK
01	Párosítás	Zóna hozzáadása a routerhez
02	Kapcsolási hiszterézis	00.5= 0,5°C 01 = 1,0 °C (alapértelmezett) 02= 2,0°C 03= 3,0°C
03	Fagyvédelmi hőmérséklet	07–17 °C (12 °C = alapértelmezett)
04	Kimeneti késleltetés	00–15 perc (00 = alapértelmezett)
05	Felső és alsó hőmérséklethatár	00–10 °C (00 = alapértelmezett)
06	Az érzékelő kiválasztása	00 = Beépített érzékelő (alapértelmezett) 01 = Távoli levegőhőmérséklet-érzékelő 02 = Csak padlólóhőmérséklet-érzékelő 03 = Beépített- és padlólóhőmérséklet-érzékelő 04 = Távoli levegő- és padlólóhőmérséklet-érzékelő
07	Padlólóhőmérséklet-határérték	20 °C – 45 °C (28 °C = alapértelmezett)
08	Optimális indítás	00–05 óra (00 = alapértelmezett)
09	A változás mértéke	Az 1 °C-kal történő emeléshez szükséges percek száma
10	Ennél a modellnél nem használatos	
11	Ennél a modellnél nem használatos	
12	Program módok	00 = Nem programozható 01 = Hétköznap/hétvége (alapértelmezett) 02 = 7 napos programozás 03 = 24 órás mód
13	Hőmérséklet formátum	00 = °C, 01 = °F (00 = alapértelmezett)



A termosztát újralibrálása

Ha újra kell kalibrálni a termosztátot, kövessük az alábbi lépéseket:

- A Balra / Jobbra gombbal lépkedjünk a   ikonhoz.....<> 
- A kijelző kikapcsolásához nyomjuk meg és tartjuk lenyomva a Pipa gombot..... ✓
- Nyomjuk meg és tartjuk lenyomva együtt a ✓ és a Le gombokat 10 másodpercig...✓✓
- Az aktuális hőmérséklet jelenik meg a kijelzőn.
- A Fel / Le gombokkal állítsuk be az új hőmérséklet értékét ΔV
- Nyomjuk meg a ✓ gombot a módosítás jóváhagyásához, a kijelző ekkor üressé válik.
✓



Hibakódok

Amikor a termosztát működése megszakad, és hibát észlel a rendszer, a képernyőn hibakód jelenik meg.

E0 = A belső érzékelő meghibásodott.

E1 = A távoli PADLŐSZONDA nincs csatlakoztatva.

A távoli PADLŐSZONDA vezetéke nem megfelelően van bekötve.

A távoli PADLŐSZONDA hibás.

E2 = A távoli LEVEGŐSZONDA nincs csatlakoztatva.

A távoli LEVEGŐSZONDA kábele nem megfelelően van bekötve.

A távoli LEVEGŐSZONDA hibás.

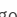



Padlőhőmérséklet-érzékelő szondatípusa

Ez a termosztát alapértelmezés szerint a 10K érzékelő szondákkal való kompatibilitásra van konfigurálva.

A termosztát két másik, a 12K-s és a 15K-s, gyakran használt szondaértékkel is kompatibilis.

A szondatípus módosításához kövessük az alábbi lépéseket:

- A Balra / Jobbra gombbal lépkedjünk a  ikonhoz.....<> 
- A kijelző kikapcsolásához nyomjuk meg és tartjuk lenyomva a Pipa gombot..... ✓
- Nyomjuk meg és tartjuk lenyomva együtt a Fel és a Le gombokat 5 mp-



10 = 10 K szonda



12 = 12 K szonda



15 = 15 K szonda

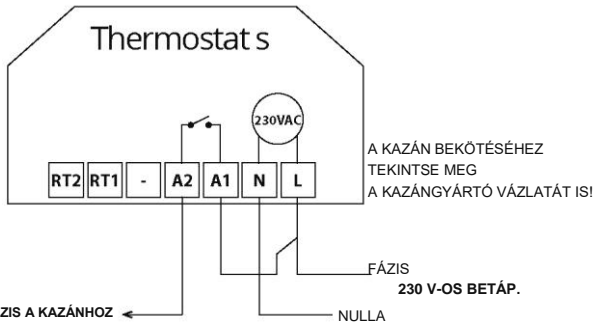
- Nyomjuk meg a Pipa gombot a kiválasztás megerősítéséhez..... ✓

A termosztát ekkor átáll az új szondatípushoz konfigurált fő kijelzőre.

Megjegyzés: Ezt a módosítást csak tapasztalt szakember végezheti el, aki pontosan ellenőrizte az alkalmazott szonda értékét.



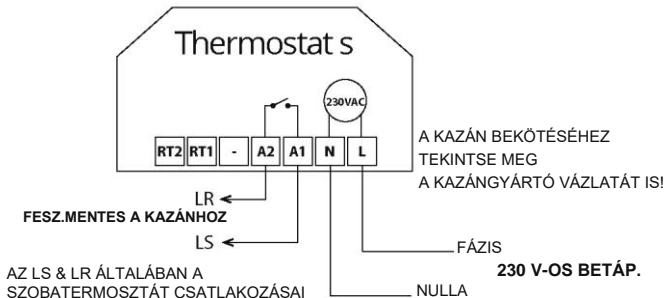
Bekötési vázlat – Termosztát kapcsolt fázisú (SL) bekötése kazánhoz



A termék felszerelését kizárólag szakképzett villanyszerelő végezheti a helyi előírásoknak megfelelően.



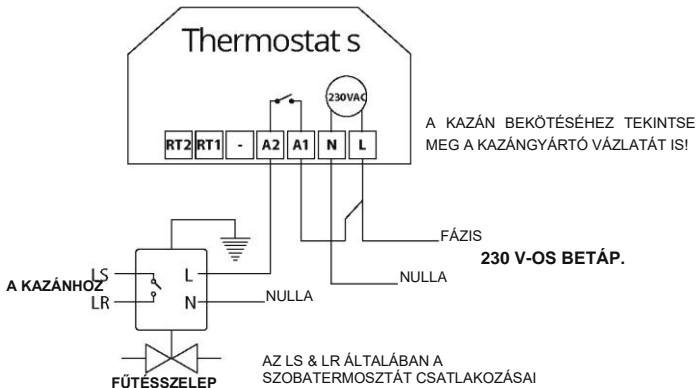
Bekötési vázlat – Termosztát csatlakoztatása kazánhoz, fesz.mentes kontakton keresztül



A termék felszerelését kizárólag szakképzett villanyszerelő végezheti a helyi előírásoknak megfelelően.



Bekötési vázlat – Termosztát csatlakoztatása szelephez

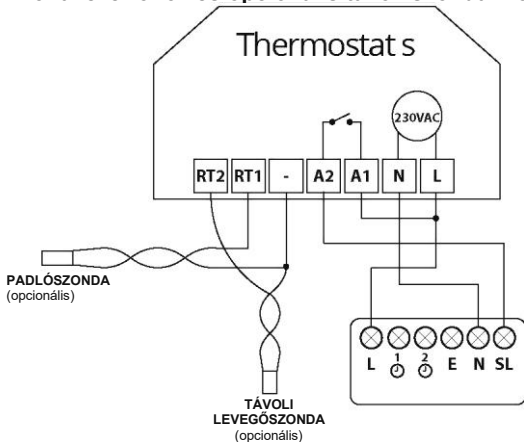


A termék felszerelését kizárólag szakképzett villanyszerelő végezheti a helyi előírásoknak megfelelően.



Bekötési vázlat

Termostát csatlakoztatása Hub8 zónavezérlőhöz és opcionális távoli szondákhoz



A termék felszerelését kizárólag szakképzett villanyszerelő végezheti a helyi előírásoknak megfelelően.



Gyári beállítások visszaállítása

A készülék gyári alapbeállításainak visszaállításához kövessük az alábbi lépéseket:

- A Balra / Jobbra gombokkal lépkedjünk a ⏏ gombhoz.....<> ⏏
- A kijelző kikapcsolásához nyomjuk meg és tartjuk lenyomva a Pipa gombot..... ✓
- A SETUP (Beállítás) lesz kiemelve.<>
- Nyomjuk meg és tartjuk lenyomva 10 másodpercig a Pipa gombot ✓
- A kijelzőn lévő összes ikon 2 másodpercre megjelenik, majd az 1-es vagy a 2-es szám villogni fog.
- A Balra / Jobbra gombokkal válthatunk az üzemmódok között.....<>
 1. mód = Termosztát
 2. mód = Programvezérlő
- Nyomjuk meg a Pipa gombot a kiválasztás megerősítéséhez..... ✓

A termosztát ekkor visszatér a kiválasztott üzemmód fő képernyőjére.

Megjegyzés: A gyári visszaállítás törli a beállítási és párosítási műveletek során megadott összes paramétert. Ezeket a beállítási folyamatokat meg kell ismételni a gyári alaphelyzetbe állítás befejezése után.

2 2. mód - Programvezérlő





LCD-kijelző

1. WI-FI szimbólum – akkor jelenik meg, amikor csatlakozott a routerhez.
2. Napok jelzője – a hét napjait jeleníti meg.
3. Elutazás szimbólum – akkor jelenik meg, amikor a programvezérlő Elutazás üzemmódban van.
4. SET (Beállítás) - akkor jelenik meg, ha az aktuális beállítási ponton módosításokat végeznek.
5. Programjelző – programozás során jelenik meg, hogy megmutassa, melyik programciklust módosítják.
6. FŐMENÜ - megjeleníti, hogy melyik opció van jelenleg kiválasztva.
7. Billentyűzár jelzője – a billentyűzet lezárt állapotában jelenik meg.
8. Időzítő állapota - az időzített kimenet aktuális állapotát jeleníti meg.
9. HOLD LEFT (Fennmaradó hőmérséklettartás) – akkor jelenik meg, amikor a hőmérséklettartás aktív, a hátralévő idő látható.
10. TIME/DAY/MONTH/YEAR (idő/nap/hónap/év) – az óra/naptár vagy egy Elutazás időszak beállításakor jelenik meg.



A kapcsolási idők beállítása

A kapcsolási idők programozásához kövessük az alábbi lépéseket:

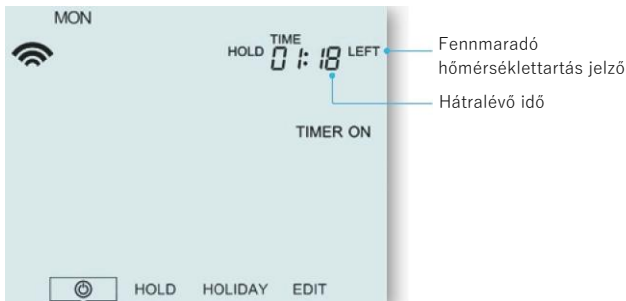
- A Balra / Jobbra gombbal lépkedjünk az EDIT (Szerkesztés) felirathoz, majd nyomjuk meg a Pipa gombot.....<>✓
- A Balra / Jobbra gombokkal válasszuk ki a napot (DAY) / a hét megfelelő időszakát.
...<>
- Nyomjuk meg a Pipa gombot a kiválasztás megerősítéséhez ✓
Az 1-es szám villogni kezd, és az aktuális Bekapcsolási idő (ON time) is megjelenik.
A kikapcsolási idő (OFF time) a Le gomb megnyomásával tekinthető meg..... ✓
- Válasszuk ki a kapcsolási időt, és nyomjuk meg a Pipa gombot ✓
- A Fel / Le gombokkal válasszuk ki a bekapcsolási idő óráit (HOURS), majd nyomjuk meg a Pipa gombot^v ✓
- Fel / Le gombokkal válasszuk ki a bekapcsolási idő (ON time) perceit (MINUTES).....^v
- Nyomjuk meg a Pipa gombot a kiválasztás megerősítéséhez ✓
- A Fel / Le gombokkal válasszuk ki a kikapcsolási idő (OFF time) óráit (HOURS) és nyomjuk meg a Pipa gombot..... ^v ✓
- „Fel / Le” gombokkal válasszuk ki a kikapcsolási idő (OFF time) perceit (MINUTES)...^v
- Nyomjuk meg a Pipa gombot a kiválasztás megerősítéséhez ✓
- Nyomjuk meg a Jobbra nyilgombot>
- A 2-es szám villogni kezd, és az aktuális Bekapcsolási idő (ON time) is megjelenik.
- Az összes időtartam beállításához ismételjük meg a fenti lépéseket. A fel nem használt időszakokra állítsuk az időt --:-- értékre.
- Ha befejeztük, a Balra / Jobbra gombokkal lépkedjünk a DONE (Kész) felirathoz,



Az időzítő felülírása

Az időzített kimenet bekapcsolt állapotának (ON) felülírásához kövessük az alábbi lépéseket:

- Fel / Le gombokkal állítsuk be a felülírás időtartamát, pl.: 02:00 óra.....**ΛV**
 - Nyomjuk meg a Pipa gombot a beállítások jóváhagyásához és a fő kijelzőre való visszatéréshez..... ✓
- A HOLD LEFT felirat és a hátralévő idő lesz látható





Választható funkciók magyarázata

01. Funkció- Párosítás a Routerrel: Ez a funkció a programvezérlő és a router összekapcsolására szolgál.

02. Funkció Hétköznap / hétvége (5/2), 7 napos Programozás vagy 24 órás üzemmód:

A programvezérlő esetében három programozási mód közül választhatunk:

Hétköznap / hétvége (5/2) - 4 be- és kikapcsolási idő a hétköznapokra és 4 be- és kikapcsolási idő a hétvégére.

7 napos program mód - minden nap 4 be- és kikapcsolási időt tartalmaz, amelyek

önállóan programozhatók.

24 órás üzemmód - minden nap azonos be- és kikapcsolási időekkel van



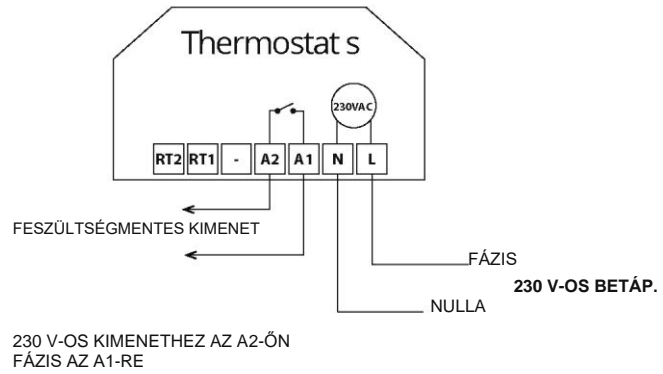
Választható beállítások – Funkciók táblázata

FUNKCIÓ LEÍRÁS

- | | |
|----|---------------|
| 01 | Párosítás |
| 02 | Program módok |

BEÁLLÍTÁSI LEHETŐSÉGEK

- Párosítás a routerhez
- 01 = Hétköznap/hétvége program
(alapértelmezett)
- 02 = 7 napos program
- 03 = 24 órás mód



A termék felszerelését kizárólag szakképzett villanyszerelő végezheti a helyi előírásoknak megfelelően.



Feljegyzések

.....

.....

.....

.....

.....

.....

.....

.....

.....

.....

.....

.....

.....

.....

.....

.....

.....

.....

.....

.....

.....

.....



Feljegyzések

A series of horizontal dotted lines for taking notes.



Feljegyzések

A series of horizontal dotted lines for taking notes.

Pipelife Hungária Kft.

4031 Debrecen, Kishegyesi út 263.

T +36 52 510-700, E info.hu@pipelife.com, pipelife.hu



1.0 verzió