



Page 2



Seite 8



Strana 14



20. oldal



Strona 26



Stranica 32

# PIPELIFE FLOORTHERM Hub8 RF zónavezérlő

**PIPELIFE**   
always part of your life



## Hub8wireless – Szerelési útmutató

### Leírás

A Hub8wireless egy olyan 8 zónás zónavezérlő, amely a Pipelife SW Termosztátokkal együtt használható.

A Hub8wireless használható bármely olyan szelepmozgató vagy csap vezérlésére, amelynek nyitásához 230V AC jel szükséges. A középállású, valamint a zárási jelet igénylő csapokhoz átkapcsoló relé szükséges. Ez a készülék lehetőséget kínál kazán vagy más hőforrás működtetésére egy feszültségmentes kimeneten keresztül váltóérintkezőkkel, így mind a fűtés bekapcsolási, mind a fűtés kikapcsolási jelét biztosítja.

A melegvíz- vagy padlófűtés rendszerekhez tervezett további kimenetek szintén az alapfelszereltség részét képezik. Ezek azok a szivattyú- és szelepkimenetek, amelyek normál esetben osztó-gyűjtő szivattyút vagy osztó-gyűjtő szelepet működtetnének.

Ha a hőforráshoz a közvetlen vezetékes csatlakoztatás nem lehetséges, akkor egy rádiókapcsolat segítségével távolról engedélyezhető egy külön vevő, a Pipelife Switch (Pipelife kapcsoló).

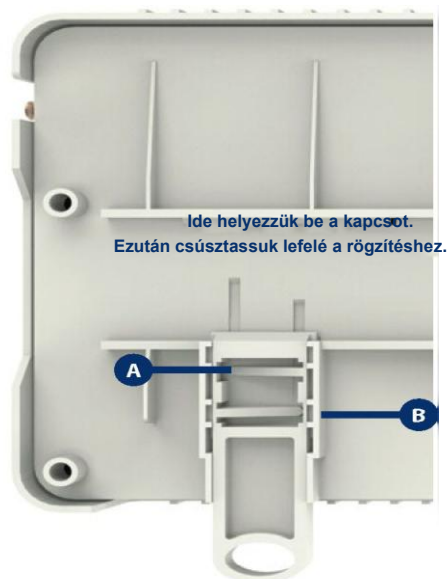


A Hub8wireless készülék négy csavar segítségével közvetlenül a falra- vagy másik lehetőségként DIN-sínre is szerelhető.

A DIN-sínre történő szereléskor először be kell helyeznünk a Hub8wireless zónavezérlő hátulján található két kapcsot, a képen látható módon:

- A Hub8wireless zónavezérlő hátlapján a kapcsot helyezzük középre, majd csúsztassuk lefelé.
- Az A és B pontok a megfelelő furatokba kerülnek és a helyükön rögzülnek.
- Helyezzük az Hub8wireless zónavezérlőt a DIN-sínre felülről.
- Húzzuk a kapcsot lefelé, majd nyomjuk rá a Hub8wireless alját a DIN sínre.
- A kapocs elengedésekor a Hub8wireless egység rögzül a DIN-sínen.

Az Hub8wireless eltávolításához húzzuk lefelé mindkét kapcsot, majd vegyük le a DIN-sínről.





## AZ UH8-RF V2 VEZETÉKEZÉSE

A Hub8wireless zónavezérlőt a lehető legközelebb kell felszerelni az általa vezérelt berendezésekhez, de semmiképpen sem szabad fémházban elhelyezni. Ha ez nem kerülhető el, akkor egy kiegészítő antennát (EA1) kell felszerelni a fémházon kívülre.

### Csatlakozások

#### Hálózati tápellátás

Az UH8-RF V2 tápellátását 5 amperes biztosítékkal kell ellátni; csatlakozásainak jelölései:

L = Fázis (Live) 230 V AC 50/60 Hz

N = Nulla

E = Földelés

#### Fűtés/hűtés engedélyezése

Ez a rendszer fő hőigénylője,  
3 csatlakozása van;

C = közös

NO = normál esetben nyitott

NC = normál esetben zárt

Elektromosan ez, egy kétállású kapcsoló. Bármilyen táplálást kap is a C kontakt, az fűtési igény hiánya esetén az NC kontaktra kerül. Ezt követően a rendszer a normál esetben nyitott (NO) kontaktra vált, amikor fűtési igény jelentkezik.

A legtöbb rendszer a közös (C) és a normál esetben nyitott (NO) kontaktokat használja.

#### Meleg víz

Ez a kimenet a melegvíz-tároló termosztátjának vezérlésére szolgál.

C = közös

NO = normál esetben nyitott

NC = normál esetben zárt

Elektromosan ez, egy kétállású kapcsoló. Bármilyen táplálást kap is a

#### Meleg víz (folytatás)

a közös kontakton (C), az meleg víz igény hiánya esetén az NC kontaktra kerül. Ezt követően a rendszer a normál esetben nyitott (NO) kontaktra vált, amikor meleg víz igény jelentkezik.

Normális esetben a NO kontaktot a melegvíz-tároló termosztátjához kell csatlakoztatni, majd onnan a melegvíz-szelephez, a szelep segédkapcsolója indítja el ezután a kazánt vagy egyéb hőforrást.

A legtöbb rendszer a közös (C) és normál esetben nyitott (NO) kontaktokat használja.

#### 1...8 zónák

A zónakimenetek jól láthatóan fel vannak tüntetve

L = Fázis (kimenő) a szeleppozsgatóhoz vagy szelephez

N = Nulla a szeleppozsgatóhoz vagy szelephez

Két-két fázis (L) és nulla (N) csatlakozó van, mindkét

L jelzésű csatlakozó azonos és mindkét N jelzésű csatlakozó is azonos.

Minden zónakimenet számozva van, az 1. zóna az

1. zónával párosított termosztátból érkező rádiójelekre reagál, a 2. zóna kimenete a 2. számú termosztát jeleire reagál stb.

## Az osztó-gyújtó szivattyú / szelep (folytatás)

Amikor egy padlófűtés-zóna fűtést kér az UH8-RF V2-től, a fázis és nulla kimenet 230 V-ot biztosít az osztó-gyújtó szivattyúnak / szelepnek. Ajánlatos, hogy ezt az osztót elhelyezett felsőhatárérték-kapcsolón keresztül vezessük, hogy ezzel is védekezzünk az osztó-gyújtó hőmérséklet-szabályozásának mechanikai meghibásodása ellen.

## Harmatpont-érzékelő (csak hűtési mód esetén)

A harmatpont-érzékelés segít csökkenteni a páralecsapódás kockázatát

hűtési igény esetén.

Aktiválódásakor az érzékelő jelet küld vissza a Hub8wireless-nek, és leállítja az osztó-gyújtó hűtését. Ezalatt a harmatpont jelzőfénye világít.

Kontaktok (24 Volt DC)

+ = pozitív

- = negatív

SL = bemenet

## Mérnökök tesztkapcsolói

Ez egy 12 dip kapcsolóból álló blokk, amelyet minden zóna, kazán, szivattyú és HMV kimenet tesztelésére használnak. Bármely kimenet engedélyezéséhez állítsuk a kapcsolót ON (BE) állásba. A telepítés befejeztével az összes kapcsolónak kikapcsolt (OFF) állásban kell lennie.

Jegyezzük fel az egyes zónákhoz kapcsolódó helyiségek nevét a zónaszámmal és jegyezzük fel a kiválasztott csatornaszámot is, ezekre a termosztátok telepítésekor lesz szükségünk.

## Biztosítékok

**5 amperes**, 20 mm-es túláram elleni olvadóbiztosíték. Ezen a biztosítékon keresztül kap táplálást az összes 230V-os kimenet a kapcsolótábláról, ez védi a zóna-, a szivattyú- és a szelepkimeneteket.

## 1–8. zónák – gombok és jelzőfények

Minden zónához tartozik egy jelzőfény és egy gomb. A jelzőfények funkciói:

1. Világít, ha a zóna kimenete be van kapcsolva.
2. A jelzőfény villog, ha a zóna párosítási módban van.  
A gombok funkciói:
  1. Egyszeri megnyomásukkal a kimenet manuálisan Be-/Ki-kapcsolható.
  2. 5 másodpercig lenyomva tartva a párosítási mód elindítható (a jelzőfény folyamatosan villog).
  3. 15 másodpercig lenyomva tartva a párosítás törölhető (a jelzőfény gyorsan villog).

## Rendszerjelzések

Ha a jelzőfények világítanak:

1. Harmatpont – arról tájékoztat, hogy a páralecsapódás megelőzése érdekében a hűtés ki van kapcsolva.
2. Meleg víz – a kimenete be van kapcsolva.
3. A szivattyúkimenet be van kapcsolva.
4. A rendszer hűt.
5. A rendszer fűt.
6. Párosítási módban folyamatosan villog (RF-kapcsoló párosítás).





## Rendszerbeállítás

### Zónatípusú billenőkapcsolók

Minden zóna felett van egy 3 állású billenőkapcsoló. Ez a kapcsoló 3 különböző kimenet kapcsolt állapotát teszi lehetővé, amikor a termosztát fűtést igényel.

#### 1. állás - csak zónakimenet.

Amikor egy termosztátnak fűtési igénye van, a Hub8wireless zónavezérlő csak a szelepmozgatók számára aktiválja a zónakimenetet, a szivattyú (PUMP) és a fűtés (HEAT) kimenetek kikapcsolva maradnak.



#### 2. állás - zónakimenet fűtési igényvel.

Amikor egy termosztátnak fűtési igénye van a Hub8wireless zónavezérlő aktiválja a szelepmozgatók zónakimenetét és a fűtési igényt a kazánhoz.




#### 3. állás - zónakimenet fűtési igényvel és osztó-gyűjtő szivattyúval.

Amikor egy termosztátnak fűtési igénye van, a Hub8wireless zónavezérlő aktiválja a szelepmozgatók zónakimenetét, valamint a fűtési igényt a kazánhoz és az osztó-gyűjtő szivattyúhoz.



### A Hub8wireless párosítása a kapcsolóval

- **A kapcsolón nyomjuk meg és tartjuk lenyomva a CH1 párosítási gombot 5 másodpercig.**  
A CH1 állapotjelző LED villogni kezd.
- **Nyomjuk meg, majd engedjük fel a párosítási gombot a Hub8wireless zónavezérlőn.....**  
Amint az RF-kapcsoló észleli a párosítás jelét az UH8-RF-től, a CH1-es LED villogása leáll.

### DIP kapcsolók

Van egy 4 utas DIP kapcsoló, amely 3 funkcióért felelős:

4. AUX (nincs használatban)
3. Átforgatás engedélyezése
2. Fűtésengedélyezés késleltetése 2 perc
1. Fűtésengedélyezés késleltetése 1 perc



### A fűtésengedélyezés késleltetése, az 1. és 2. DIP kapcsolók helyzete

A 2. kapcsoló ON (BE) és az 1. kapcsoló OFF (KI) helyzete = 1 percre késlelteti a fűtőkimenetet.

A 2. kapcsoló OFF és az 1. kapcsoló ON helyzete = 2 percre késlelteti a fűtőkimenetet.

A 2. kapcsoló ON és az 1. kapcsoló ON helyzete = 3 percre késlelteti a fűtőkimenetet.

Egyes szelepek vagy szelepmozgatók nyitása több mint egy percet is igénybe vehet. Ha a kazán és a szivattyú a szelep kinyitása előtt már működött, akkor a kazán ez blokkolásra kényszerítheti és működése leállhat. Ez a funkció késlelteti a szivattyú és a kazán működését, hogy a szelepmozgatók és a szelepek időt kapjanak a nyitáshoz.

### Átforgatás biztosítása, 3. DIP kapcsoló

Az átforgatás biztosításának engedélyezéséhez állítsuk az 3. kapcsolót ON állásba.

Meleg időben általában fűtésre nincs szükség, ez azt jelenti, hogy a nem használt szelepek és szivattyúk beragadhatnak és működésképtelenné válhatnak. Ennek elkerülése érdekében jó gyakorlat az, hogy a szelepet vagy szivattyút naponta egyszer működtetni kell, az átforgatási funkció ezt végzi el helyettünk. A funkció engedélyezése után a Hub8wireless minden szelepet vagy szivattyút 1 perccig működtet, ha a kimeneteket nem működtette egy termosztát az előző 24 órában.

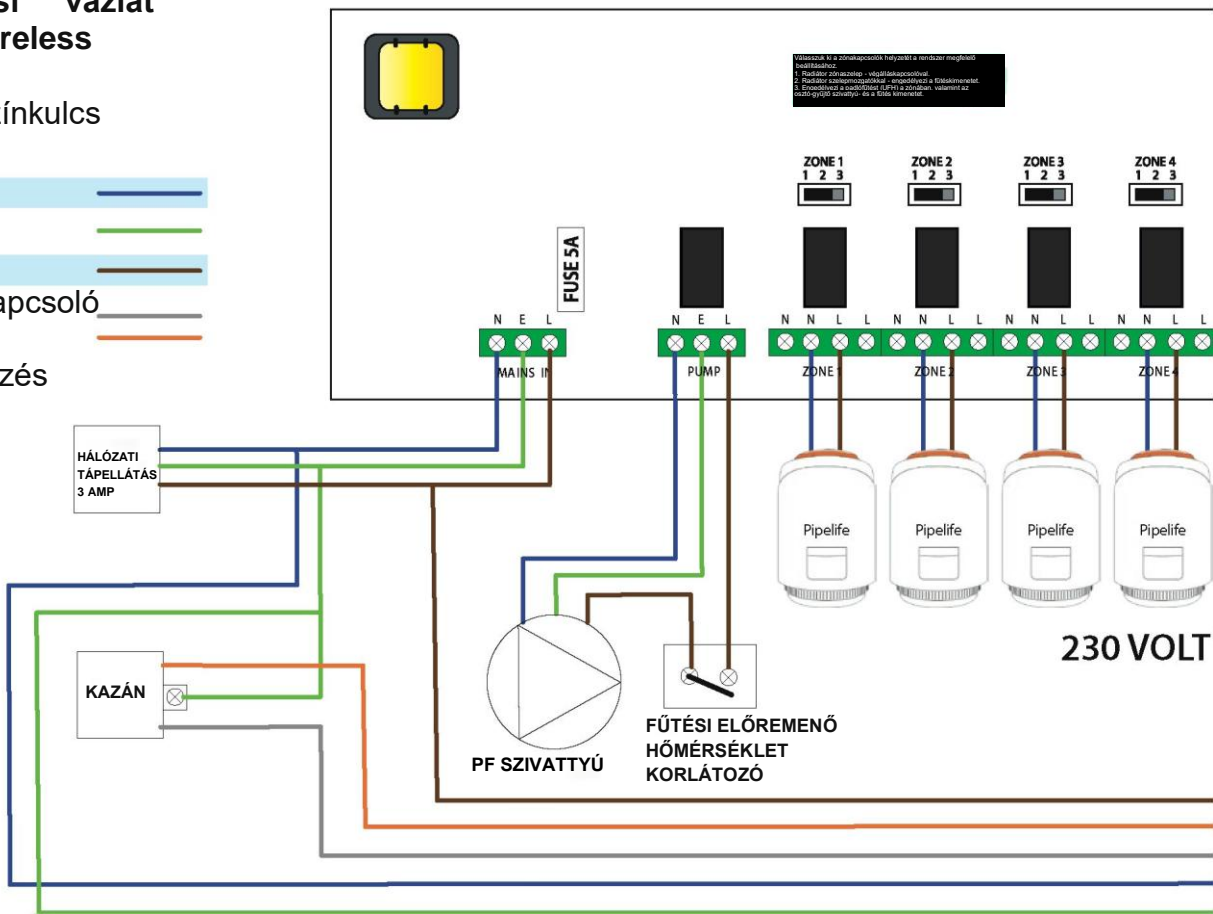
Ez a funkció nem működteti a kazán kimenetét.



# Bekötési vázlat Hub8wireless

## Vezetékszínkulcs

- Nulla —
- Földelés —
- Fázis —
- Végálláskapcsoló  
vagy fűtés  
engedélyezés —

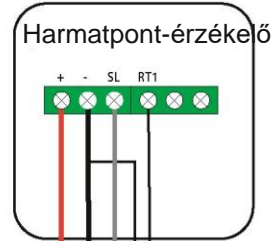


## Az előlő panelhez

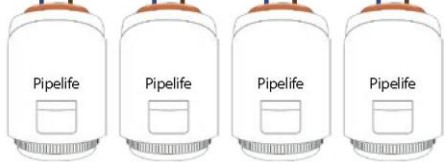


CSATLAKOZÓ

Javasolt kábel a harmatpont-érzékelőhöz: többeres árnyékolt.



**Áramlásérzékelő**  
Nem haladhatja meg a 20 métert a kábel hossza!



**SZELEPMOZGATÓ**

**HMV hőmérséklet korlátozó**

**MELEGVÍZ-SZELEP**

### Névleges jellemzők

|                                 |                          |
|---------------------------------|--------------------------|
| Táplálás                        | 230 V AC 50 Hz           |
| Teljesítményfelvétel            | 7 W                      |
| Max. terhelés a kazán kimeneten | 3 A 230 V AC, rezisztív. |
| Max. terhelés a HMV kimeneten   | 3 A 230 V AC, rezisztív. |
| Max. terhelés a zónakimeneteken | 3 A 230 V AC, rezisztív. |
| Max. teljes terhelés            | 5 A                      |

### Választható kiegészítők:

|                           |                                |
|---------------------------|--------------------------------|
| RF-kapcsoló               | (a kazán távoli engedélyezése) |
| Erősítés                  | (Átjatszó)                     |
| neoPlug                   | (Átjatszó)                     |
| Hosszabbító antenna (EA1) | (mellékelve)                   |



## Feljegyzések

A series of 15 horizontal dotted lines spanning the width of the page, intended for taking notes.



## Feljegyzések

A series of 15 horizontal dotted lines spanning the width of the page, intended for taking notes.

## További információra van szüksége?

Pipelife Hungária Kft.

4031 Debrecen, Kishegyesi út 263.

T +36 52 510-700, E [info.hu@pipelife.com](mailto:info.hu@pipelife.com), [pipelife.hu](http://pipelife.hu)

**PIPELIFE®**  
always part of your life