



Szifonok WC tartályok és kiegészítőik

PIPELIFE 

Amennyiben az árlistában szereplő termékeinkkel kapcsolatban további információkra van szükségük, kollégáink rendelkezésükre állnak az alábbi telefon-, telefax számokon, ill. e-mail címeiken.

	<i>Telefon szám</i>	<i>Mobil szám</i>	<i>Telefax szám</i>
Értékesítési iroda Debrecen :			52/510-737
Remény Brigitta brigitta.remeny@pipelife.hu, iroda@pipelife.hu	52/510-730	30/9785191	52/510-737
Szolnoki Mária maria.szolnoki@pipelife.hu, iroda@pipelife.hu	52/510-731		52/510-737
Balsáné Török Gyöngyi Gyongyi.balsane@pipelife.hu, iroda@pipelife.hu	52/510-732		52/510-737
Kereskedelmi szolgáltatás és beszerzési vezető			
Reven Tamás tamas.reven@pipelife.hu, iroda@pipelife.hu	52/510-735		52/510-737
Értékesítési igazgató:			
Szabó Zoltán zoltan.szabo@pipelife.hu	52/510-734		52/510-737
Termékinformációk:			
Szepesi Vince vince.szepesi@pipelife.hu	termékmanager Épületgépészeti,	52/510-746	30/221 3170 52/510-744
Központi raktár Debrecen:			
Nyikos Lajos lajos.nyikos@pipelife.hu	raktározási és szállítmányozási vezető	52/510-781	30/205-5002 52/510-780
Régióvezetők:		<i>Mobil szám</i>	<i>Telefax szám</i>
Böröcz Tamás tamas.borocz@pipelife.hu	Komárom-Esztergom ,Budapest, Pest megye, Nógrád megye	30/9785-195	1/ 271 0378 52/510 737
Ozvald Imre imre.ozvald@pipelife.hu	Csongrád megye, Bács-Kiskun,Fejér megye Tolna, Baranya, Békés megye	30/205-5001	62/488 880 52/510-737
Pálmay Norbert norbert.palmay@pipelife.hu	Zala, Vas, Győr-Sopron-Moson, Veszprém, Somogy megye	30/9785-192	94/330-749 52/510-737
Sándor Péter peter.sandor@pipelife.hu	Borsod-Abaúj-Zemplén, Heves, Szabolcs-Szatmár-Bereg, Hajdú-Bihar, Jász-Nagykun-Szolnok megye,	30/9785-196	52/510-749 52/510-737

érvényes: 2008 május-tól

Áraink az ÁFA-t nem tartalmazzák.

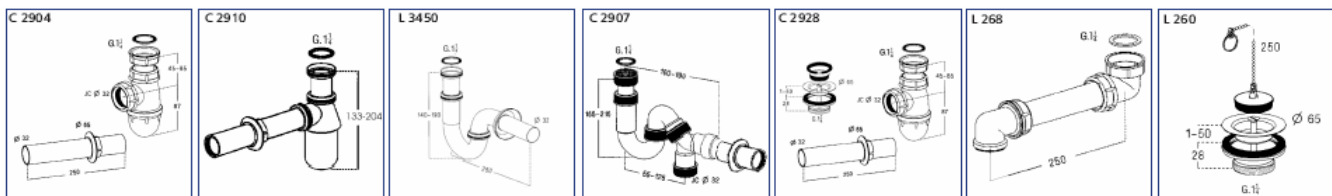
A nyomdai hibákból eredő változtatás jogát fenttartjuk.



Szifonok

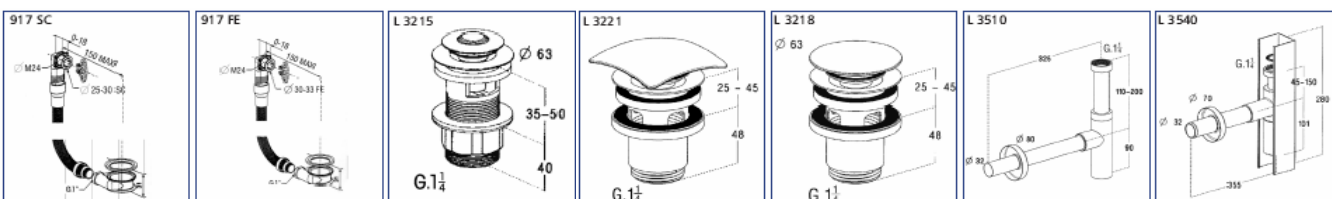
Mosdó

SSBU	JEL	Megnevezés	Kód	Csomagolás db/egység	Listaár (db)
0J	v	Mosdó szifon szett	M-C2904	1	773
0J	v	Mosdó szifon szett, réz, krómozott	M-C2910	1	3 698
0J	v	Csőszipon elfolyócsővel, réz, krómozott	M-L3450	1	3 039
0J	v	"S mosdó csőszipon csővel	M-C2907	1	1 401
0J	v	Mosdó búraszifon leeresztőszeleppel	M-C2928	1	1 391
0J	v	Helytakarékos bekötő mosdóhoz	M-L268	1	608
0J	v	Leeresztőszelep	M-L260	1	670



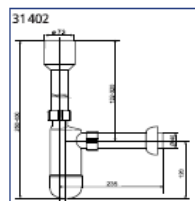
Design termékek

SSBU	JEL	Megnevezés	Kód	Csomagolás db/egység	Listaár (db)
0J	v	Desing.mosdótúlfoly.szett.30mm króm	M-917SC	1	1 741
0J	v	Desing.mosdótúlfoly.szett.30mm fehér	M-917FE	1	1 159
0J	v	Clic-cloc pop-up kómozottréz lefolyószelep	M-L3215	1	4 233
0J	v	Leeresztő szelep, design, négyzet fedlappal	M-L3221	1	8 127
0J	v	Leeresztő szelep, design kerek fedlappal	M-L3218	1	6 067
0J	v	Mosdószifon, design, hengeres	M-L3510	1	14 204
0J	v	Mosdószifon, design, hasáb	M-L3540	1	20 384



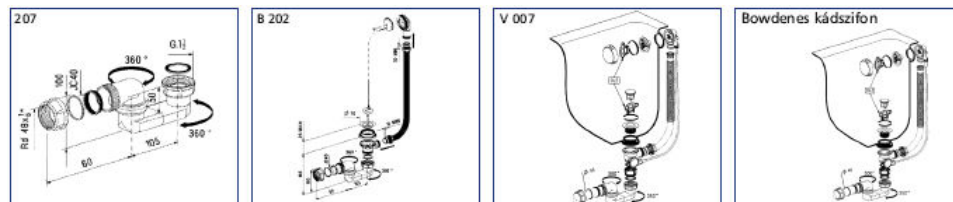
Pissoire

SSBU	JEL	Megnevezés	Kód	Csomagolás db/egység	Listaár (db)
0J	v	Pissoire szifon búraszifonnal	M-31402	1	3 213



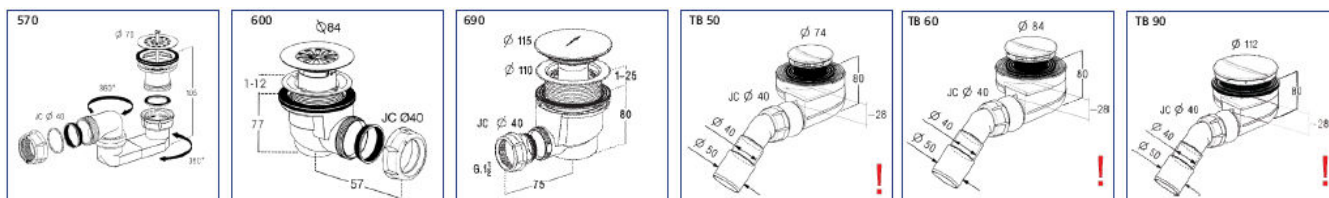
Fürdőkáád

SSBU	JEL	Megnevezés	Kód	Csomagolás db/egység	Listaár (db)
0J	v	Fürdőkáád szifon	M-207	1	670
0J	v	Szelepes kádleeresztő túlfolyóval, láncsal	M-B202	1	1 597
0J	v	Kádleeresztő, krómozott, bowdenes	M-V007	1	3 698
0J	v	Bowdenes kádszipon, fehér	M-BOKA	1	2 822



Zuhany

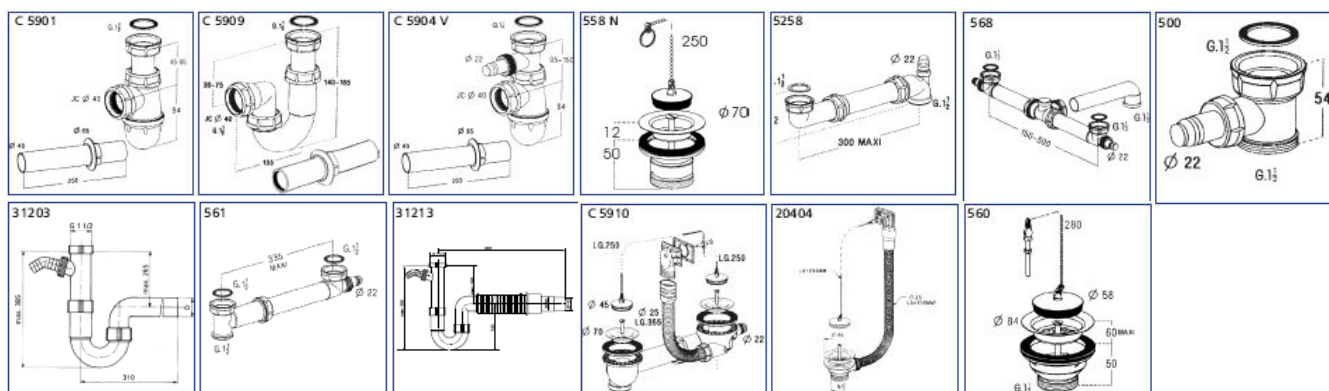
SSBU	JEL	Megnevezés	Kód	Csomagolás db/egység	Listaár (db)
0J	v	DN 90 zuhanyszifon	M-690	1	1 432
0J	v	DN 60 zuhanyszifon fémráccsal	M-600	1	917
0J	v	DN 50 zuhanyszifon	M-570	1	1 051
0J	v	Turboflow D 90 zuhanyszifon	M-TB90	1	3 080
0J	v	Turboflow D 60 zuhanyszifon	M-TB60	1	2 740
0J	v	Turboflow D 50 zuhanyszifon	M-TB50	1	2 688



! 54 l/perc ürítési kapacitás!

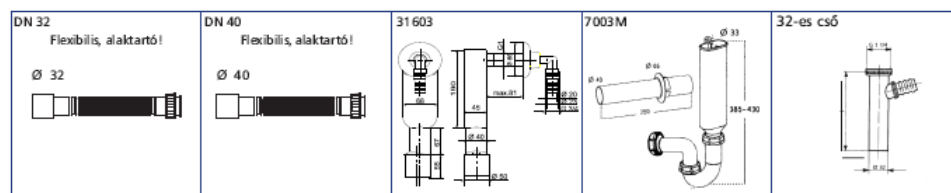
Mosogató

SSBU	JEL	Megnevezés	Kód	Csomagolás db/egység	Listaár (db)
0J	v	Mosogató szifon PP	M-C5901	1	876
0J	v	Mosogató csőszifon	M-C5909	1	1 107
0J	v	Mosogató szifon, mosógép csatlakozással, PP	M-C5904V	1	1 025
0J	v	Mosogató leeresztő szelep	M-558N	1	773
0J	v	Elhúzóidom mosogatógép csatlakozóval	M-5258	1	505
0J	v	Helytakarékos mosogató bekötő	M-568	1	1 638
0J	v	Mosogatógép bekötő adapter	M-500	1	391
0J	v	Mosogató csőszifon mosó-, mosogatógép csatlakozóval	M-31203	1	1 010
0J	v	Kétmedencés mosogató összekötő cső, mosogatógép csatlakozással	M-561	1	670
0J	v	Mosogató csőszifon flexibilis bekötéssel	M-31213	1	1 947
0J	v	DN 70 2 medencés mosogató szett	M-C5910	1	2 421
0J	v	DN 84 mosogató túlfolyó	M-20404	1	1 226
0J	v	Mosogató leeresztőszelep láncsal	M-560	1	917



Egyéb

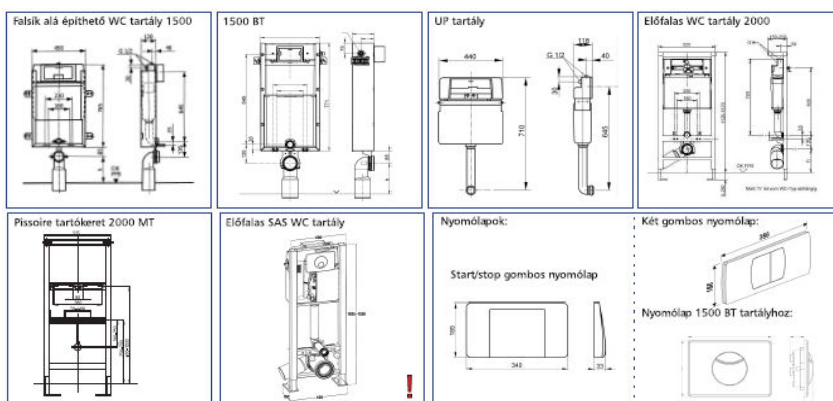
SSBU	JEL	Megnevezés	Kód	Csomagolás db/egység	Listaár (db)
0J	v	DN 32mm-es gégecső	M-6001	1	500
0J	v	Dn 40mm-es gégecső	M-6002	1	500
0J	v	Falba építhető mosó-, mosogatógép szifon króm fedlappal	M-31603	1	2 744
0J	v	Falon kívüli mosogató, vagy mosógép szifon	M-7003M	1	1 275
0J	v	32-es cső mosógépcsatlakozóval	M-MGC32	1	709



WC tartályok és kiegészítők, falikút

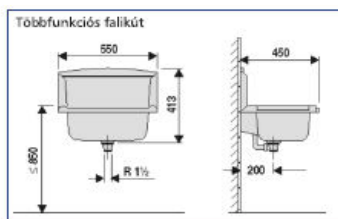
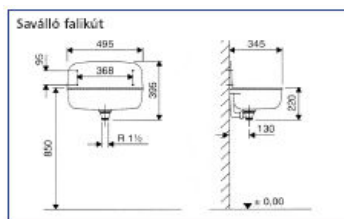
Beépíthető rendszerek és kiegészítők

SSBU	JEL	Megnevezés	Kód	Csomagolás db/egység	Listaár (db)
0P	v	Falsík alá építhető WC tartály 1500	M-3109	1	19 370
0P	v	Falsík alá építhető WC tartály 1500 BT	M-3116	1	24 990
0P	v	Falba építhető WC tartály 0P, két vízmenyiségű öblítéssel, bokátámasz nélkül	M-0038	1	16 055
0P	v	Előfalas WC tartály 2000	M-3208	1	33 558
0P	v	Előfalas mosdó keret 2000	M-3253	1	28 458
0P	v	Előfalas bidét tartókeret 2000	M-9751	1	40 698
0P	v	Előfalas pissoire tartókeret 2000 MT.	M-3390	1	47 838
0P	v	Start/Stop gombos pissoire nyomólap (rozsdamentes acél)	M-8773	1	27 030
0P	v	Start/Stop gombos WC tartály nyomólap (fehér)	M-3604	1	4 070
0P	v	Start/Stop gombos WC tartály nyomólap (matt króm)	M-3611	1	6 110
0P	v	Start/Stop gombos WC tartály nyomólap (rozsdamentes acél)	M-6079	1	13 770
0P	v	2 gombos WC tartály nyomólap (fehér)	M-3703	1	4 070
0P	v	2 gombos WC tartály nyomólap (matt króm)	M-3710	1	6 110
0P	v	2 gombos WC tartály nyomólap 1500 BT-hez (fehér)	M-4601	1	5 090
0P	v	2 gombos WC tartály nyomólap 1500 BT-hez (matt króm)	M-4618	1	7 130
0P	v	Szigetelőblokk (falba építhető WC tartályhoz)	M-3178	1	806
0P	v	Kerettartó konzol	M-3154	1	2 744
0P	v	Falsík alá építhető SAS WC tartály+nyomólap fehér	M-1349	1	21 517
0P	v	Falsík alá építhető SAS WC tartály+nyomólap matt króm	M-9773	1	23 577
0P	v	Előfalas SAS WC tartály + nyomólap, fehér	M-4876	1	39 130
0P	v	Előfalas SAS WC tartály + nyomólap, matt króm	M-4883	1	41 190
0P	v	Nyomólap rögzítő ovális csavar+ anya	M-UPWC	1	571



Beépíthető rendszerek és kiegészítők

SSBU	JEL	Megnevezés	Kód	Csomagolás db/egység	Listaár (db)
0P	v	Saválló falikút (fehér)	M-1016	1	8 951
0P	v	Billenő rács falikúthoz (ezüst metál)	M-3423	1	2 112
0P	v	Többfunkciós falikút (fehér)	M-4660	1	12 206
0P	v	Többfunkciós falikút (világos szürke)	M-4691	1	12 206
0P	v	Munkafelület	M-4752	1	4 831



Pipelife Hungária Műanyagipari Kft.

4031 **DEBRECEN**, Kishegyesi út 263.
Tel.: (06)-(52)-510-730
Fax: (06)-(52)-510-737
e-mail: iroda@pipelife.hu
<http://www.pipelife.hu>

Saját üzemeltetésű raktáráruházak

PIPELIFE 1. sz. RAKTÁRÁRUHÁZ
1214 **BUDAPEST**, II. Rákóczi F. u. 277.
Tel.: (06)-(1)-277-8100, 277-8263
Fax: (06)-(1)-277-8030
Területi képviselő: PAPP IMRE
e-mail: imre.papp@pipelife.hu
mobil: (06)-(30)-931-2016

PIPELIFE 2. sz. RAKTÁRÁRUHÁZ
9700 **SZOMBATHELY**, Csaba u. 12.
Tel.: (06)-(94)-330-748, 330-750
Fax: (06)-(94)-330-749
Területi képviselő: ROZMÁN ANDRÁS
e-mail: andras.rozman@pipelife.hu
mobil: (06)-(30)-491-6841

PIPELIFE 3. sz. RAKTÁRÁRUHÁZ
4031 **DEBRECEN**, Kishegyesi út 263.
Tel.: (06)-(52)-510-748
Fax: (06)-(52)-510-749
Területi képviselő: JÁNÓSZKY KÁROLY
e-mail: karoly.janoszky@pipelife.hu
mobil: (06)-(30)-289-1589

PIPELIFE 4. sz. RAKTÁRÁRUHÁZ
1151 **BUDAPEST**, Régi Fóti út 2/b.
Tel.: (06)-(1)-307-3400
Fax: (06)-(1)-307-3402
Területi képviselő: HUNYA ÁDÁM
e-mail: adam.hunya@pipelife.hu
mobil: (06)-(30)-251-0020

PIPELIFE 5. sz. RAKTÁRÁRUHÁZ
3526 **MISKOLC**, Repülőtéri út 9/c.
Tel.: (06)-(46)-413-048, 507-341
Fax: (06)-(46)-413-061
Területi képviselő: MIHÁLY ANDRÁS
e-mail: andras.mihaly@pipelife.hu
mobil: (06)-(30)-951-5470

PIPELIFE 6. sz. RAKTÁRÁRUHÁZ
8800 **NAGYKANIZSA**, Dózsa Gy. u. 158.
Tel.: (06)-(93)-317-462
Fax: (06)-(93)-317-456
Területi képviselő: POLGÁR ZOLTÁN
e-mail: zoltan.polgar@pipelife.hu
mobil: (06)-(30)-985-6160

PIPELIFE 7. sz. RAKTÁRÁRUHÁZ
6720 **SZEGED**, Algyői út 42.
Tel./Fax: (06)-(62)-488-880
Területi képviselő: BORS ATTILA
e-mail: attila.bors@pipelife.hu
mobil: (06)-(30)-465-2620

